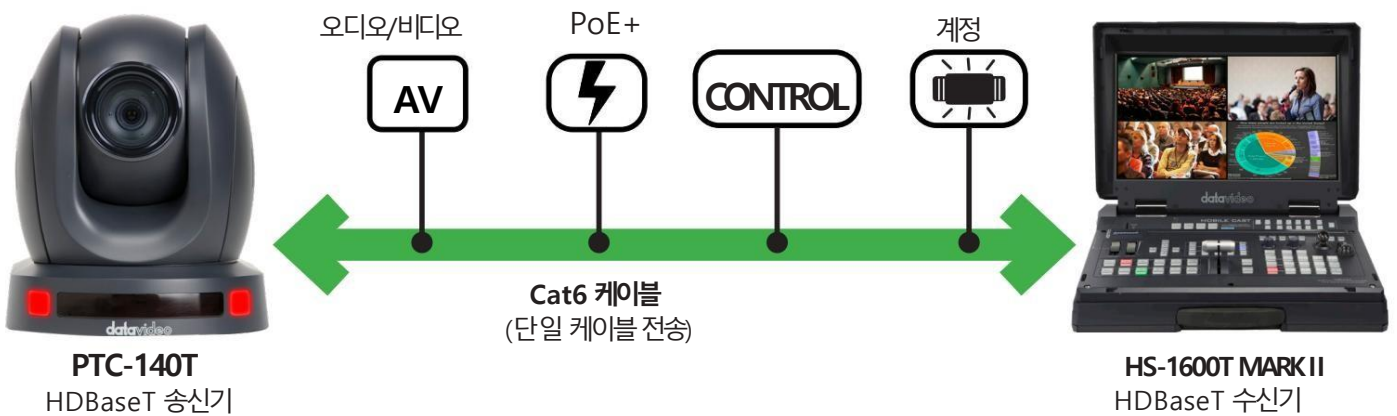


HDBaseT 라이브 비디오 솔루션 가이드



HDBaseT는 PoE 및 장치 제어를 통해 표준 CAT6을 통해 HD 또는 4K/60p 비디오 전송을 위한 지점 간 산업 표준입니다.

HDBaseT가 제대로 작동하려면 비디오 쪽에 송신기(보통 카메라)가 필요하고 비디오를 표시하기 위해 다른 쪽 끝에 수신기가 필요합니다.



Datavideo에는 로컬 네트워크 없이도 제작을 보다 쉽게 관리할 수 있도록 3가지 완전한 HDBaseT 비디오 워크플로가 있습니다.

카메라 제어 기능이 내장된 단일 작업자 HDBaseT 스위처

HS-1600T MARK II는 올인원 휴대용 디자인에 스트리밍, 녹화 및 카메라 제어 기능을 갖춘 4채널 HDBaseT 비디오 스위처입니다. 단일 cat6 케이블을 통해 전원, 비디오 신호 및 제어가 가능한 3개의 PTZ 카메라를 지원합니다.



100미터에서 4K60p

3채널 HDBaseT 수신기

HBT-30은 최대 3개의 장치에 전원, 비디오 신호 및 카메라 제어를 제공합니다. 또한 PTC-280 4K/60p PTZ 카메라에 전원을 공급할 수 있는 HBT-15 송신기 상자에도 전원을 공급합니다.



HBT-30 전면



HBT-30 후면

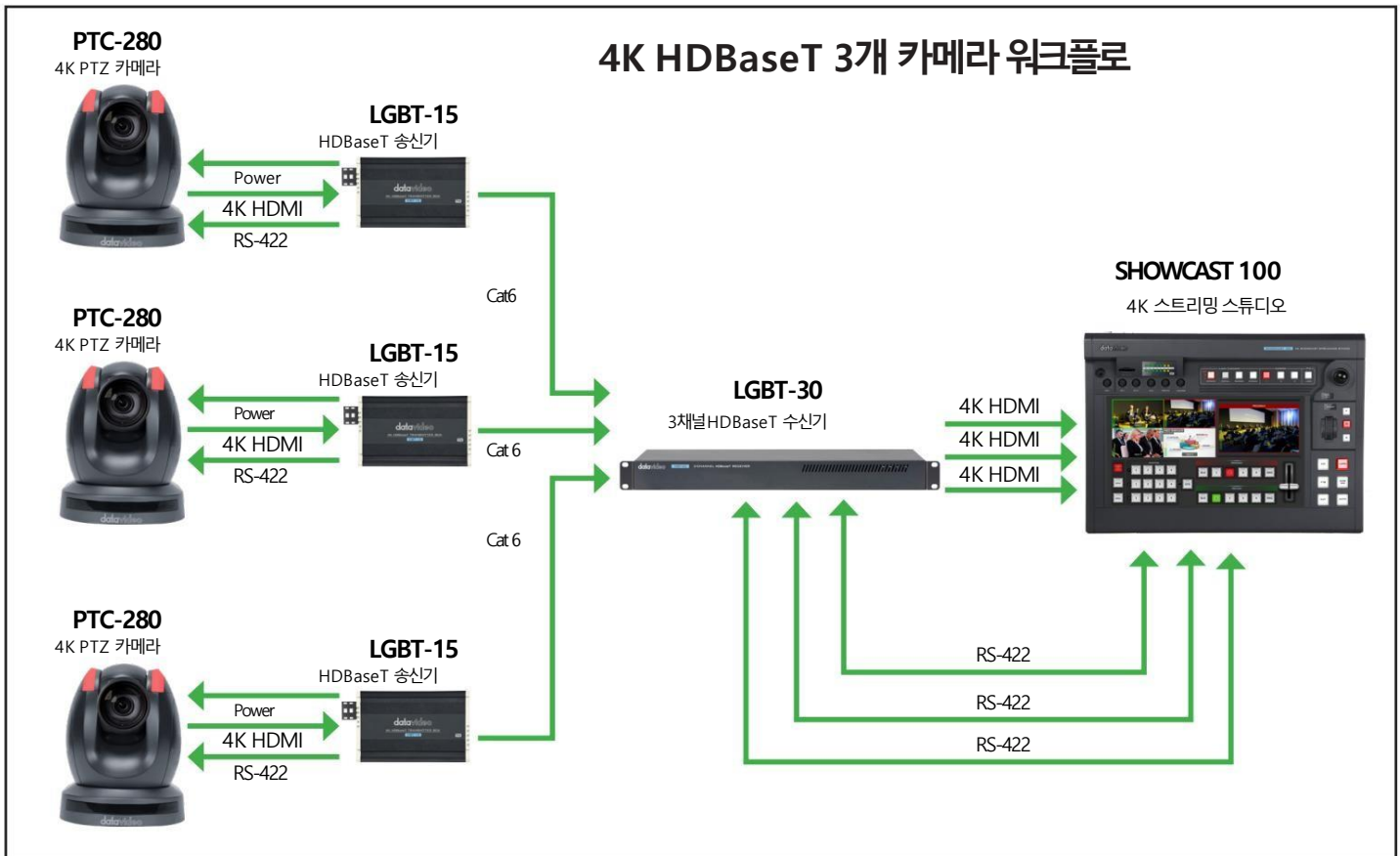
작동 원리 1. 먼저

카메라를 트러스나 벽에 장착합니다.

2. 그런 다음 PTC-280 4K 카메라를 HBT-15에 연결합니다.

3. 다음으로 최대 100M/328 FT의 Cat6 케이블을 사용하여 HBT-15를 HBT-30에 연결합니다.

4. 마지막으로 Showcast 100 스위처를 HBT-30에 연결합니다.



4채널 HD-SDI 출력

4채널 HDBaseT 수신기

HBT-50은 최대 100미터 거리에서 최대 4개의 장치에 전원, 비디오 신호 및 카메라 제어를 제공합니다. HDMI, SDI, RS-422 및 IP 제어 신호를 동시에 출력합니다.



HBT-50 전면



HBT-50 백

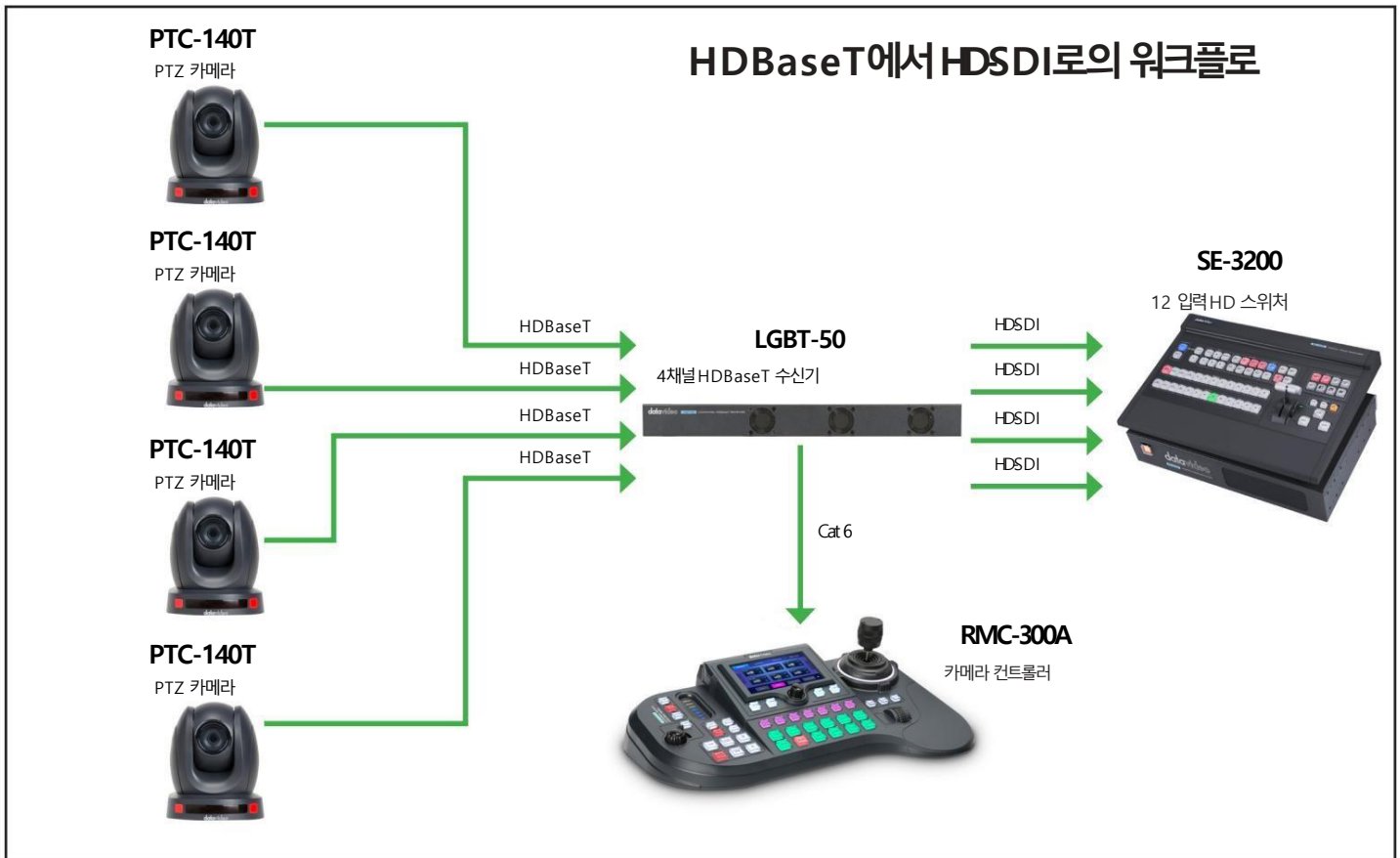
작동 원리 1. 먼저

카메라를 트러스나 벽에 장착합니다.

2. 그런 다음 최대 100M/328 FT의 Cat6 케이블을 사용하여 4대의 PTC-140T 카메라를 HBT-50에 연결합니다.

3. 그런 다음 SDI 또는 HDMI 케이블을 사용하여 HBT-50과 SE-3200을 연결합니다.

4. 마지막으로 짧은 Cat6 케이블을 사용하여 RMC-300A 컨트롤러를 HBT-50에 연결합니다.



Datavideo HDBaseT 송신기



Model	HBT-5	HBT-15	PTC-150TL	PTC-140T	PTR-10T
Max Resolution	4K30p	4K60p	1080p59.94	1080p60	4K30p
Transmission Distance	60m	100m	100m	100m	100m
Volts	48v	56v	48v	48v	56v
Compatible Datavideo Receivers	HBT-6	HBT-16	ALL EXCEPT HBT-6	ALL	HBT-11 HBT-12*
Control	RS-422 RS-232	DVIP RS-422 RS-232	DVIP RS-422	DVIP RS-232	DVIP RS-422
MSRP	\$259	\$649	\$3,099	\$1,599	\$2,699

Datavideo HDBaseT 수신기



Model	HBT-6	HBT-11	HBT-12	HBT-16	HBT-30	HBT-50	HS-1600T MARK II
Max Resolution	4K30p	4K30p	4K30p	4K60p	4K60p	4K30p HDMI 1080p60 HD-SDI	1080p60
Volts	48v	48v	56v	56v	56v	100~240 VAC	56v
Transmission Distance	1080p 60m 4K30p 35m	1080p 100m	4K 100m	4K 100m	4K 100m	1080p 100m	1080p 100m
Compatible Datavideo Transmitters	HBT-5, PTC-140T	all except HBT-5, PTR-10T	HBT-5, PTR-10T	HBT-15	HBT-15	HBT-15, HBT-11, HBT-5, PTC-140T, PTC-150TL	PTC-140T, PTC-150TL, HBT-5, HBT-15, PTR-10T
Channels	1	1	1	1	3	4	3
SDI & HDMI Output Simultaneously	NO	NO	NO	NO	NO	YES	NO
Datavideo Camera Controllers	ALL	ALL	ALL	ALL	ALL	ALL	BUILT IN CONTROLLER
Control	RS-422 RS-232	DVIP RS-422 RS-232	DVIP RS-422 RS-232	DVIP RS-422 RS-232	DVIP RS-422 RS-232	DVIP RS-422 RS-232	RS-422
MSRP	\$319	\$449	\$549	\$699	\$2,199	\$2,749	\$5,599

제품 및 서비스에 대한 면책 조항: 이 사이트는 참고용으로만 제공됩니다. 당사는 사전 통지 없이 사양, 가격 및 가용성을 변경할 수 있는 권리를 보유합니다. MSRP는 USD로 표시됩니다. 우리는 완전한 정확성을 위해 노력하지만 오류와 누락이 포함될 수 있습니다. 구매하기 전에 지역 Datavideo 사무소 또는 공인 대리점에 확인하십시오.