

datavideo



인터콤 벨트 팩

ITC-100SL

사용 설명서

www.datavideo.com

목차

FCC 규정 준수 선언문.....	3
경고 및 주의사항	3
보증	5
표준 보증	5
3 년 보증	5
처분	6
ITC-100SL 슬레이브 유닛	7
사양	10
서비스 및 지원	11

제품 및 서비스의부인

이 사용 설명서에 제공된 정보는 참고용일 뿐입니다. Datavideo Technologies는 항상 정확하고 완전하며 적절한 정보를 제공하기 위해 노력할 것입니다. 그러나 Datavideo Technologies는 때때로 이 설명서의 일부 정보가 정확하지 않거나 불완전할 수 있음을 배제할 수 없습니다. 이 설명서에는 입력 오류, 누락 또는 잘못된 정보가 포함될 수 있습니다. Datavideo Technologies는 구매 결정을 내리거나 제품을 사용하기 전에 항상 이 문서의 정보가 정확한지 다시 한 번 확인할 것을 권장합니다. Datavideo Technologies는 누락 또는 오류, 또는 이 설명서에 포함된 정보를 사용하여 발생한 후속 손실 또는 손상에 대해 책임을 지지 않습니다. 이 설명서의 내용이나 제품에 대한 추가 조언은 지역 Datavideo 사무실이나 대리점에 문의하면 얻을 수 있습니다.

FCC 준수 선언문

이 장치는 FCC 규정 15조를 준수합니다. 작동에는 다음 두 가지 조건이 적용됩니다.

(1) 이 장치는 유해한 간섭을 일으키지 않으며 (2) 이 장치는 원치 않는 작동
을 유발할 수 있는 간섭을 포함하여 수신된 모든 간섭을 수용해야 합니다.

경고 및 주의사항

1. 이 경고를 모두 읽고 나중에 참조할 수 있도록 저장하십시오.
2. 이 설명서에 표시된 모든 경고 및 지침을 따르십시오.
단위.
3. 청소하기 전에 벽면 콘센트에서 본 기기의 플러그를 뽑으십시오. 액체 또는 에어로졸 세척
제를 사용하지 마십시오. 청소할 때는 젖은 천을 사용하십시오.
4. 본 기기를 물속이나 물 근처에서 사용하지 마십시오.
5. 본 기기를 불안정한 카트, 스탠드 또는 테이블 위에 올려 놓지 마십시오. 단위
떨어져 심각한 손상을 입을 수 있습니다.
6. 캐비닛 상단, 후면 및 하단의 슬롯과 구멍은 통풍을 위해 제공됩니다. 이 장치의 안전하고 안
정적인 작동을 보장하고 과열로부터 보호하려면 이러한 구멍을 막거나 덮지 마십시 오. 캐
비닛 바닥의 통풍구가 막힐 수 있으므로 이 기기를 침대, 소파, 깔개 또는 이와 유사한 표
면에 놓지 마십시오. 이 장치는 열 조절기 또는 라디에이터 근처나 위에 두어서 는 안 됩니
다. 적절한 환기가 제공되지 않는 한 이 장치를 빌트인 설치에 두어서는 안 됩 니다.
7. 이 제품은 AC 어댑터의 표시 라벨에 표시된 유형의 전원으로만 작동해야 합니다. 사용 가능
한 전원 유형이 확실하지 않은 경우 Datavideo 대리점이나 지역 전력 회사에 문의하십 시
오.
8. 전원 코드 위에 물건을 올려놓지 마십시오. 전원 코드가 밟히거나 넘어지거나 스트레스를 받
을 수 있는 위치에 본 기기를 두지 마십시오.



9. 연장 코드를 본 기기와 함께 사용해야 하는 경우 연장 코드에 꽂혀 있는 제품의 총 암페어 정격 이 연장 코드 정격을 초과하지 않는지 확인하십시오.
10. 단일 벽면 콘센트에 연결된 모든 장치의 총 암페어가 15암페어를 초과하지 않는지 확인합니다.
11. 캐비닛 환기 슬롯을 통해 어떤 종류의 물체도 이 장치로 밀어넣지 마십시오. 위험한 전압 지점에 닿거나 부품이 단락되어 화재나 감전의 위험이 있을 수 있습니다.

어떤 종류의 액체도 이 장치에 쏟지 마십시오.

12. 이 설명서의 다른 부분에서 특별히 설명된 경우를 제외하고 이 제품을 직접 수리하려고 하지 마십시오. "제거하지 마십시오"라고 표시된 덮개를 열거나 제거하면 위험한 전압 지점 또는 기타 위험에 노출될 수 있으며 보증이 무효화됩니다. 모든 서비스 문제는 자격을 갖춘 서비스 직원에게 문의하십시오.
13. 다음 조건에서는 벽면 콘센트에서 이 제품의 플러그를 뽑고 자격을 갖춘 서비스 직원에게 문의하십시오.

┆. 전원 코드가 손상되거나 닳은 경우

비. 액체가 장치에 었질러졌을 때;

씨. 제품이 비나 물에 노출되었을 때

디. 정상적인 작동 조건에서 제품이 정상적으로 작동하지 않는 경우. 이 설명서의 작동 지침에서 다루는 컨트롤만 조정하십시오. 부적절한

이자형 다른 제어 장치를 조정하면 장치가 손상될 수 있으며 장치를 정상 작동 상태로 복원하려면 자격을 갖춘 기술자의 광범위한 작업이 필요할 수 있습니다.

에프. 제품을 떨어뜨리거나 캐비닛을 훼손한 경우

g. 제품의 성능에 뚜렷한 변화가 있어 서비스가 필요함을 나타내는 경우.

보증 표

준 보증

Datavideo 장비는 구입일로부터 1년 동안 제조상의 결함에 대해 보증됩니다.

보증에 따른 수리 요청 시 구매 인보이스 원본 또는 기타 문서 증거를 제공해야 합니다.

사고, 오용, 무단 수리, 모래, 모래로 인한 손상

또는 물은 보증 대상이 아닙니다.

컴퓨터 시스템의 바이러스 및 맬웨어 감염은

보증에 적용됩니다.

당사 컴퓨터 시스템에서 요구하지 않는 승인되지 않은 타사 소프트웨어 설치로 인해 발생한 오류는 보증 대상에서 제외됩니다.

보험을 포함한 모든 우편 또는 운송 비용은 소유자 부담입니다.

기타 모든 성격의 클레임은 보장되지 않습니다.

케이블과 배터리는 보증 대상이 아닙니다. 보증

은 구매한 국가 또는 지역에서만 유효합니다. 귀하의

법적 권리는 영향을 받지 않습니다.

3년 보증

2017년 7월 1일 이후에 구입한 모든 Datavideo 제품

은 구입 후 30일 이내에 Datavideo에 제품을 등록한

경우 표준 보증을 2년 무료로 연장할 수 있습니다.



제한이 있는 특정 부품

일생

LCD 패널, DVD 드라이브, 하드 드라이브, 솔리드 스테이트 드라이브, SD 카드, USB Thumb 드라이브, 조명, 카메라 모듈, PCIe 카드와 같은 예상 기간은 1년 동안 보장됩니다.

3년 보증은 구매 후 30일 이내에 Datavideo의 공식 웹사이트 또는 지역 Datavideo 사무소 또는 공인 대리점에 등록해야 합니다.

처분



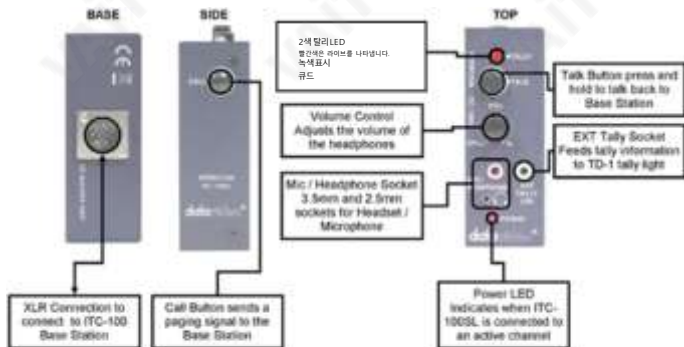
EU 고객 전용 -WEEE 표시

제품 또는 포장에 있는 이 기호는 이 제품을 다른 가정용 쓰레기와 함께 폐기해서는 안 된다는 것을 나타냅니다. 대신 폐 전기 및 전자 장비 재활용을 위해 지정된 수거 장소에 폐기 장비를 남겨 처리하는 것은 사용자의 책임입니다. 폐기 시 폐기물 장비를 별도로 수거하고 재활용하면 천연 자원을 보존하고 인간의 건강과 환경을 보호하는 방식으로 재활용할 수 있습니다. 재활용을 위해 폐기물 장비를 버릴 수 있는 위치에 대한 자세한 내용은 지역 시청, 가정 쓰레기 처리 서비스 또는 제품을 구입한 매장에 문의하십시오.



CE 마킹은 이 페이지의 왼쪽에 표시된 기호입니다. "CE" 라는 문자는 문자 그대로 "유럽 적합성"을 의미하는 프랑스어 구 "Conformité Européenne"의 약어입니다. 처음에 사용된 용어는 "EC Mark"였으며 1993년 Directive 93/68/EEC에서 공식적으로 "CE Marking"으로 대체되었습니다. 이제 "CE Marking"은 모든 EU 공식 문서에서 사용됩니다.

ITC-100SL 슬레이브 유닛



XLR 연결

ITC-100SL을 ITC-100 베이스스테이션에 연결합니다.

전원, 달리 및 양방향 오디오는 모두 동일한 케이블을 통해 전달됩니다.



호출 버튼

ITC-100 베이스스테이션에 페이징 메시지를 보냅니다.

채널 버튼이 주황색으로 깜박이고 버튼을 누를 때마다 신호음이 들립니다.



2색 탈리 LED

채널이 라이브일 때 빨간색으로 켜집니다.

녹색은 채널이 CUED임을 의미합니다.



토크 버튼

ITC-100 베이스스테이션 및 기타 활성 채널과의 토크백 통신을 엽니다. 활성화하려면 누릅니다. 해제하려면 해제합니다. 참고: 대화를 마치자마자 대화 채널을 비활성화하는 것이 중요합니다. 그렇지 않으면 열린 채널로 유지되어 다른 승무원에게 주의를 산만하게 하고 혼동을 줄 수 있습니다.



볼륨 조절

헤드폰의 볼륨을 조정합니다.



마이크/ 헤드폰소켓

ITC-100SL에는 3.5mm 및 2.5mm 마이크/

헤드셋 소켓. 표준 3.5mm 마이크/헤드셋은

사용하거나 원하는 경우 Motorola 유형 2.5mm 마이크/헤드셋을 사용할 수 있습니다.

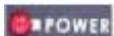


외부 탈리 LED 소켓

ITC-100SL에는 외부 탈리 디스플레이(TD-2)를 연결할 수 있습니다. 이를 통해 탈리 라이트를 카메라 상단과 같은 보다 편리한 위치에 배치할 수 있습니다.

채널이 라이브일 때 LED는 빨간색이고,
채널이 CUED일 때 LED는 황색이 됩니다.

NB TD가 추가되면 ITC-100SL의 Tally LED가 계속 정상적으로 작동합니다.



전원 LED

전원 LED는 채널이 활성 상태임을 나타냅니다. 만약에
오퍼레이터가 채널 버튼 1 ~ 8을 눌러 채널을 열거나 ALL을 누르면 LED가
켜집니다.

NB 탈리 표시등은 전원 LED가 켜지지 않아도 계속 작동하며 채널이

활성 상태가 아닙니다.

사양

입력	5핀 XLR 커넥터
마이크 / 헤드폰 소켓	헤드폰/마이크 조합용 3.5mm 스테레오 잭 소켓 헤드셋 임피던스 8~600옴 100mW(최소) 마이크 레벨 -67dB 또는 2.5mm 스테레오 잭 소켓, Motorola 휴대폰 유형 헤드셋/마이크용
빈도 응답	550-3.6KHz, < +/-3dB
THD	< 3%
S/N	50dB
탈리 아웃 소켓	TD2 또는 TD3에 연결하기 위한 3.5mm 잭 소켓 탈리 표시기
탈리 LED	2색 LED. 빨간색은 라이브/녹색을 나타냅니다. CUED를 나타냅니다.
전원 LED	전원이 공급되고 있음을 나타내기 위해 켜집니다.
운영 중 범위	기자극과 슬레이브 간 최대 200m
작동 온도 범위	5 ~ 45°C
치수	114mm x 97mm x 35mm
무게	348g

서비스지원

Datavideo 제품을 소유하고 사용하는 것이 만족스러운 경험이 되도록 하는 것이 우리의 목표입니다. 당사의 지원 직원이 시스템을 설정하고 운영하는 데 도움을 드릴 수 있습니다. 특정 지원 요청에 대해서는 지역 사무소에 문의하십시오. www.datavideo.com을 방문하십시오.

Datavideo Technologies China Co. 601 Bu
ding 10, No. 1228, Rd. Jiangchang, Jingan
District, Shanghai. 전화: +86 21 5603 6599 팩
스: +86 21 5603 6770 이메일
us.service@datavideo.cn

Datavideo Technologies China Co No. 8
12, Building 8, Wankai Center, No. 316,
Wan Feng Road, Fengtai District, Beijing, Chi

전화: +86 10 4996 9034 팩스:
86 10 4996 9074 이메일
us.service@datavideo.cn

Datavideo Technologies China Co 8423,
Meinian square, No. 1388, Middle of
Tianfu Avenue, Gaoxin District, Chengdu, Sichu

전화: +86 28 0613 7786 팩스:
86 28 0513 6486 이메일
us.service@datavideo.cn

Datavideo Technologies China Co
A1-2318-19 Room, No. 8, Aojang Road, Tangjia
District, Fuzhou, Fujian, China

Tel: 0591-83211756 0591-83210187 fax:
0591-83211262 us.service@datavideo.cn

Datavideo Technologies China Co 902,
No. 1 빅토리아 빌딩, Xiangtai Square, No. 1
29, Yingshengshan Road, Shizhong
District, Shandong Province, China Tel: +86
531-8607 8813 us.service@datavideo.cn

Datavideo Hong Kong Ltd G/ F
26 Cross Lane Wanchai 홍콩

Tel: +852-2833-1981 Fax:
+852-2833-9916 E
mail.hk.to@datavideo.com.hk

대만 테크비디오 연대 센터 노아
A-132, Sec. 63, Neida-201 307, 연
도

Tel: +91-0120-2407337 Fax:
+91-0120-2407338 Email:
sales@datavideo.in

Datavideo India Kochi 2nd
Rox- North Wing, Govardhan Building, Opp.
NCC Group Headquarters, Chittoor Road, Cochin- 6
82035

전화: +91 4844-025336 팩스:
91 4844-047696 이메일
us.service@datavideo.in

Datavideo Technologies 유럽 BV
올브라다 트라비르 106
3565 AM 유폴라르
내올란드
전화: 030-261-9656 팩스: 0313-
0-281-96-9* 이메일
info@datavideo.nl

Datavideo Visual Technology(S) Pte Ltd No. 178
Paya Lebar Road #06-07 Singapore 409030

전화: +65-6749 6866
팩스: +65-6749 3266
info@datavideovisual.com

Datavideo Technologies (S) PTE Ltd No.
178 Paya Lebar Road #06-07 Singapore 40
9030

전화: +65-6749 6866
팩스: +65-6749 3266 이메일
us.service@datavideo.sg

Datavideo Technologies Co. Ltd 10F,
대만 신베이시 중후구 지판 1호 176호

전화: 02-8227-2888
팩스: +886-2-8227-2777 이메일
us.service@datavideo.com.tw

Datavideo Corporation
7048 Elmer Avenue,
한국어 CA 90602, 미국

전화: +1 562 696 2324
팩스: +1 562 698 6930 이메일
us.service@datavideo.com

Datavideo UK Limited
Brookfield House, Brookfield Industrial Estate,
Peakdale Road, Glossop, Derbyshire, SK13 6L
Q 전화: +44-1467 851 000 팩스: +44-1467 850
964 이메일: sales@datavideo.co.uk

Datavideo 프랑스 sarl
CM Descartes 1, rue Albert Einstein Champs
sur Marne 774477 - 마른 라 발레 cedex 2

전화: 01-60370246 팩스:
+33-1-60397832
이메일: info@datavideo.fr



최신 수동 업데이트를 보려면 당사 웹사이트를 방문하십시오.
www.datavideo.com/product/ITC-100SL

datavideo

www.datavideo.com

모든 상표는 해당 소유자의 자산입니다.

(주)데이터비디오테크놀로지스 All rights reserved 2018

2017년 7월 18일