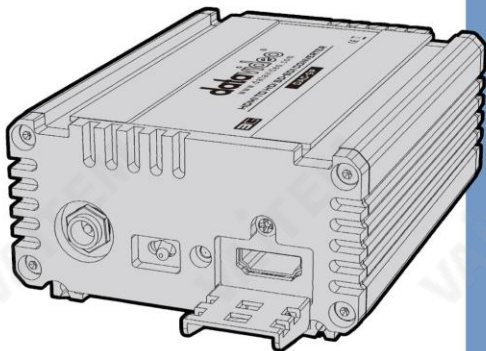


# datavideo



HDMI에서 DSDI로  
변환기

DAC-9P

사용 설명서

[www.datavideo.com](http://www.datavideo.com)

## 목차

FCC 준수 선언문 .....	2
경고 및 주의사항 .....	2
보증 .....	4
표준 보증 .....	4
3 년 보증 .....	4
처분 .....	5
연결 및 제어 .....	6
전면 패 널 .....	6
후면 패 널 .....	7
치수 .....	8
사양 .....	9
서비스 지원 .....	11

### 제품 및 서비스의부인

이 사용 설명서에 제공된 정보는 참고용일 뿐입니다.

Datavideo Technologies는 항상 정확하고 완전하며 적절한 정보를 제공하기 위해 노력할 것입니다. 그러나 Datavideo Technologies는 때때로 이 설명서의 일부 정보가 정확하지 않거나 불완전할 수 있음을 배제할 수 없습니다. 이 설명서에는 입력 오류, 누락 또는 잘못된 정보가 포함될 수 있습니다. Datavideo Technologies는 구매 결정을 내리거나 제품을 사용하기 전에 항상 이 문서의 정보가 정확한지 다시 한 번 확인할 것을 권장합니다. Datavideo Technologies는 누락 또는 오류, 또는 이 설명서에 포함된 정보를 사용하여 발생한 후속 손실 또는 손상에 대해 책임을 지지 않습니다. 이 설명서의 내용이나 제품에 대한 추가 조언은 지역 Datavideo 사무실이나 대리점에 문의하여 얻을 수 있습니다.

## FCC 준수 선언문

이 장치는 FCC 규정 15조를 준수합니다. 작동에는 다음 두 가지 조건이 적용됩니다.

(1) 이 장치는 유해한 간섭을 일으키지 않으며 (2) 이 장치는 원치 않는 작동을 유발할 수 있는 간섭을 포함하여 수신된 모든 간섭을 수용해야 합니다.

### 경고 및 주의사항

- 이 장치를 모두 읽고 나중에 참조할 수 있도록 저장하십시오.
- 이 장치에 표시된 모든 경고 및 지침을 따르십시오.
- 청소하기 전에 벽면 콘센트에서 본 기기의 플러그를 뽑으십시오. 액체 또는 에어로졸 세척제를 사용하지 마십시오. 청소할 때는 젖은 천을 사용하십시오.
- 본 기기를 물속이나 물 근처에서 사용하지 마십시오.
- 본 기기를 불안정한 카트, 스탠드 또는 테이블 위에 올려 놓지 마십시오. 기기가 떨어져 심각한 손상을 입을 수 있습니다.
- 캐비닛 상단, 후면 및 하단의 슬롯과 구멍은 통풍을 위해 제공됩니다. 이 장치의 안전하고 안정적인 작동을 보장하고 과열로부터 보호하려면 이러한 구멍을 막거나 덮지 마십시오. 캐비닛 바닥의 통풍구가 막힐 수 있으므로 이 기기를 침대, 소파, 깔개 또는 이와 유사한 표면에 놓지 마십시오. 이 장치는 열 조절기 또는 라디에이터 근처 나 위에 두어서는 안 됩니다. 적절한 환기가 제공되지 않는 한 이 장치를 빌트인 설치에 두어서는 안 됩니다.
- 이 제품은 AC 어댑터의 표시 라벨에 표시된 유형의 전원만으로 작동해야 합니다. 사용 가능한 전원 유형이 확실하지 않은 경우 Datavideo 대리점이나 지역 전원에 문의하십시오.  
회사.
- 전원 코드 위에 물건을 올려놓지 마십시오. 전원 코드가 밟히거나 넘어지거나 스트레스를 받을 수 있는 위치에 본 기기를 두지 마십시오.
- 이 기기에 연장 코드를 사용해야 하는 경우 연장 코드에 연결된 제품의 총 암페어 정격이 연장 코드 정격을 초과하지 않는지 확인하십시오.

10. 단일 벽면 콘센트에 연결된 모든 장치의 총 암페어가 15암페어를 초과하지 않는지 확인합니다.
11. 캐비닛 환기 슬롯을 통해 어떤 종류의 물체도 이 장치로 밀어 넣지 마십시오. 위험한 전압 지점에 닿거나 부품이 단락되어 화재나 감전의 위험이 있을 수 있습니다. 어떤 종류의 액체도 이 장치에 쏟지 마십시오.
12. 이 설명서의 다른 부분에서 특별히 설명된 경우를 제외하고 이 제품을 직접 수리하려고 하지 마십시오. "제거하지 마십시오"라고 표시된 덮개를 열거나 제거하면 위험한 전압 지점 또는 기타 위험에 노출될 수 있으며 보증이 무효화됩니다. 모든 서비스 문제는 자격을 갖춘 서비스 직원에게 문의하십시오.
13. 벽면 콘센트에서 이 제품의 플러그를 뽑고 공인 서비스 센터에 문의하십시오.

직원은 다음과 같은 조건에서

┆. 전원 코드가 손상되거나 닳은 경우

비. 액체가 장치에 엷질러졌을 때;

씨. 제품이 비나 물에 노출되었을 때 디. 정상적인 작동 조건에서 제품이 정상적으로 작동하지 않는 경우. 이 설명서의 작동 지침에서 다루는 컨트롤만 조정하십시오. 다른 제어 장치를 부적절하게 조정하면 장치가 손상될 수 있으며 장치를 정상 작동으로 복원하기 위해 자격을 갖춘 기술자의 광범위한 작업이 필요할 수 있습니다.

이자형 제품을 떨어뜨리거나 캐비닛을 훼손한 경우

에프. 제품이 성능에 뚜렷한 변화를 나타내는 경우  
서비스가 필요합니다.

## 보증 표

### 준 보증

- Datavideo 장비는 구입일로부터 1년 동안 제조상의 결함에 대해 보증됩니다.
- 보증에 따른 수리를 요청할 때 구매 인보이스 원본 또는 기타 문서 증거를 제공해야 합니다.
- 사고, 오용, 무단 수리, 모래, 모래 또는 물로 인한 손상은 보증 대상에서 제외됩니다.
- 컴퓨터 시스템의 바이러스 및 맬웨어 감염은 보증 대상에서 제외됩니다.
- 당사 컴퓨터 시스템에서 요구하지 않는 무단 타사 소프트웨어 설치로 인해 발생하는 모든 오류는 보증 대상에서 제외됩니다.
- 보험을 포함한 모든 우편 또는 운송 비용은 소유자.
- 기타 모든 성격의 클레임은 보장되지 않습니다.
- 케이블과 배터리는 보증 대상에서 제외됩니다.
- 보증은 구매한 국가 또는 지역에서만 유효합니다.
- 귀하의 법적 권리는 영향을 받지 않습니다.

### 3년 보증

- 2017년 7월 1일 이후에 구입한 모든 Datavideo 제품은 구입 후 30일 이내에 Datavideo에 제품을 등록한 경우 표준 보증을 2년 무료로 연장할 수 있습니다.
- LCD 패널, DVD 드라이브, 하드 드라이브, 솔리드 스테이트 드라이브, SD 카드, USB Thumb드라이브, 조명, 카메라 모듈, PCIe 카드와 같이 예상 수명이 제한된 특정 부품은 1년 동안 보증됩니다.
- 3년 보증은 구입 후 30일 이내에 Datavideo의 공식 웹사이트 또는 지역 Datavideo 사무소 또는 공인 대리점에 등록해야 합니다.

## 처분



### EU 고객 전용 -WEEE 표시

제품 또는 포장에 있는 이 기호는 이 제품을 다른 가정용 쓰레기와 함께 폐기해서는 안 된다는 것을 나타냅니다. 대신, 폐 전기 및 전자 장비 재활용을 위해 지정된 수거 장소에 폐기 장비를 넘겨 처리하는 것은 사용자의 책임입니다. 폐기 시 폐기물 장비를 별도로 수거하고 재활용하면 천연 자원을 보존하고 인간의 건강과 환경을 보호하는 방식으로 재활용할 수 있습니다. 재활용을 위해 폐기물 장비를 버릴 수 있는 위치에 대한 자세한 내용은 지역 시청, 가정 쓰레기 처리 서비스 또는 제품을 구입한 매장에 문의하십시오.



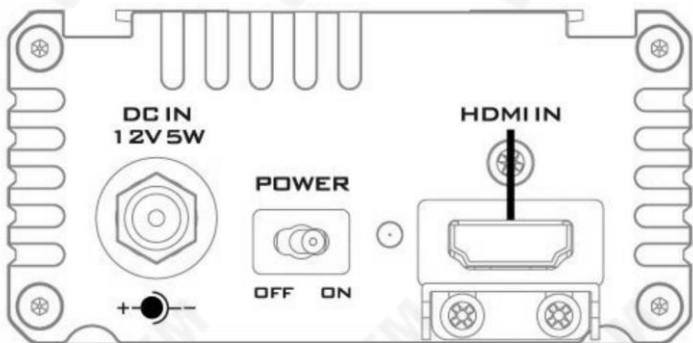
CE 마킹은 이 페이지의 왼쪽에 표시된 기호입니다.




"CE" 라는 문자는 문자 그대로 "유럽 적합성"을 의미하는 프랑스어 구 "Conformité Européene"의 약어입니다. 처음에 사용된 용어는 "EC Mark"였으며 1993년 Directive 93/68/EEC에서 공식적으로 "CE Marking"으로 대체되었습니다. 이제 "CE Marking"은 모든 EU 공식 문서에

서 사용됩니다.

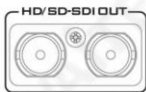
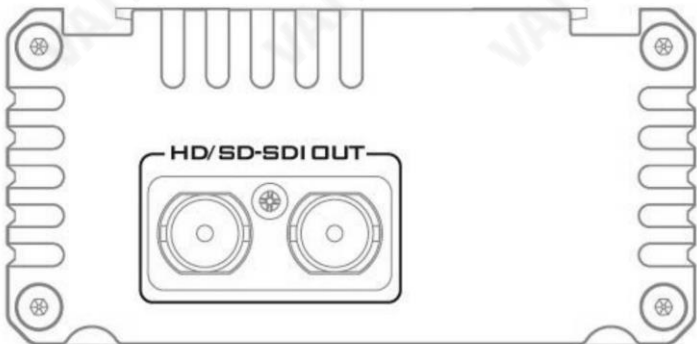
## 연결 및 제어

### 전면 패널



	<p>소켓에 있는 DC 제공된 12V PSU를 이 소켓에 연결합니다. DC In 플러그의 외부 고정 링을 소켓에 나사로 조이면 연결이 고정될 수 있습니다.</p>
	<p>전원 스위치 전원 ON/OFF 전환</p>
	<p>HDMI 입력 HD MI 입력 포트 참고: HDMI 오디오는 HD/SDSI 신호에 내장되어 있습니다.</p>

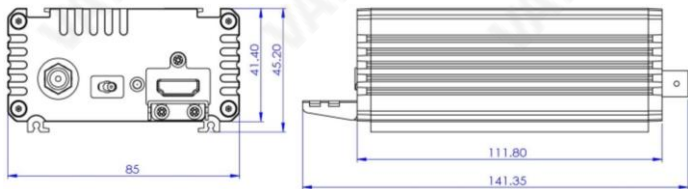
## 후면 패널



HD/SDSDI 출력  
SDI는 전문 애플리케이션을 위한 비디오 신호를 제공하고 장거리  
신호 전송을 허용합니다.



## 치수



밀리미터(mm) 단위의 모든 측정

## 명세서

모델명	DAC-9P
상품명	HDMI/SDI 변환기
변환	HDMI에서 3G/HD/SD/SDI로
비디오 입력	1 x HDMI
루프 스루	해당 없음
비디오 출력	오디오가 내장된 3G/HD/SD/SDI 2개
오디오 입력	2 x HDMI 오디오 내장
오디오 출력	2 x SDI 오디오 내장
지원되는 비디오 입력 형식	1080p23.98/24/25/29.97/30/50/59.94/60Hz 1080i50/59.94/60Hz 720p50/59.94/60Hz 576i(PAL), 480i(NTSC)
출력 해상도	자동으로 SD, HD 및 3G HDMI 비디오 입력과 일치
평형장치	해당 없음
리클록	해당 없음
SDI 케이블 드라이브	예
차수(가로x가로x높이) 112 x 85 x 45mm	
무게	0.3kg
작동 온도	0 – 40°C
힘	DC 12V/5W

## Notes

---

## 서비스 지원 **Service & Support**

It is our goal to make your products ownership a satisfying experience. Our supporting staff is available to assist you in setting up and operating your system. Please refer to our web site [www.datavideo.com](http://www.datavideo.com) for answers to common questions, support requests or contact your local office below.



Please visit our website for latest manual update.  
[www.datavideo.com/product/DAC-9P](http://www.datavideo.com/product/DAC-9P)

**datavideo**  
[www.datavideo.com](http://www.datavideo.com)



@DatavideoUSA @DatavideoIndia2016  
@DatavideoEMEA @Datavideojapan  
@DatavideoTaiwan @DatavideoLatam  
@DatavideoAsia @DatavideoBrasil



@Datavideo  
@Datavideo\_EMEA  
@Datavideo\_Taiwan



@DatavideoUSA  
@DVTWDVCN



@DatavideoUSA  
@DatavideoEurope

All the trademarks are the properties of their respective owners.

(주)데이터비디오테크놀로지스 All rights reserved 2020