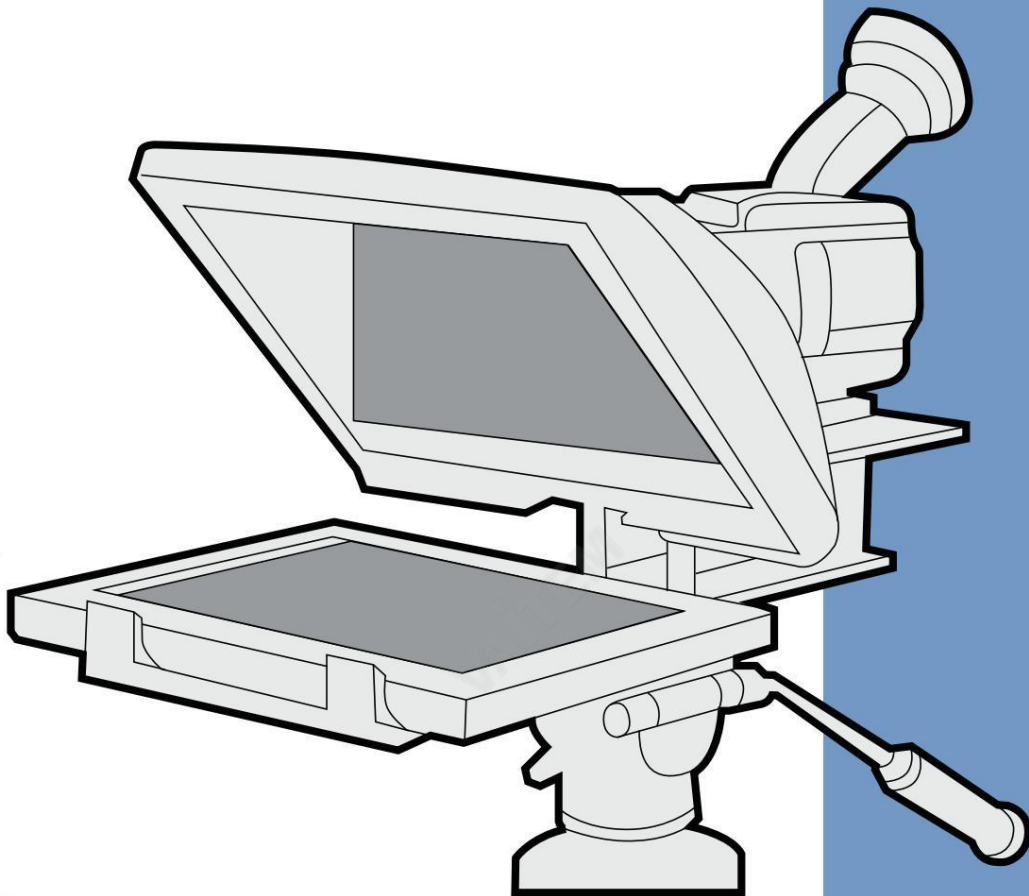


datavideo



태블릿 프롬프터

TP-300

사용 설명서

www.datavideo.com

내용물

FCC 규정 준수 선언문.....	삼
경고 및 주의 사항	삼
유리 - 조심스럽게 다루기	4
보증	5
표준 보증	5 3년
보증을 위해 등록	5
폐기	5
포장 목록	6
제품 개요	7
특징	7
조립 - 일반 삼각대 설정	8
조립 - 렌즈 아래 설정	12
카메라 노출 및 60/40 유리	13 라이저 블록 사 용
용	13
APP STORE™에서 무료 앱 다운로드	14
GOOGLE PLAY™에서 무료 Android 앱 다운로드	14
원격 제어 매뉴얼(옵션)	14 B
LUETOOTH 텔레프롬프터 리모콘(옵션)	15
유선 모드에서 원격 시작	15 BLUETOOTH 모 드 - 페어링 태블릿 장치
드 - 페어링 태블릿 장치	16 RESET - 리모콘을 유선 모 드로 되돌리기
로 되돌리기	17
제어 버튼	17
원격 액세스서리	18
랜야드 네크리스	18
CR2032 배터리	18
DVROMPTER PLUS 앱	20
문서 화면	20
스크립트 생성 및 편집	21
기기에서	21 웹 인터페 이스를 통해 (webui 인앱 구매 필요)
이스를 통해 (webui 인앱 구매 필요)	22 재생 목록(WEBUI 인앱 구매 필 요)
록	23 스크립트 추가 재생 목 록
경	23 플레이리스트 순서 변 경
어	23 제 어를 통해(화면에서)
를 통해(화면에서)	24 웹 인터페이스 를 통해 (webui 인앱 구매 필요)
를 통해 (webui 인앱 구매 필요)	25 WR-500 사용하 기
기	26 메뉴 바
바	27 설 정
정	28 네트워크(webui 인앱 구매 필요)
.....	31 여러 장치 동기화(WEBUI 인앱 구매 필요)
필요)	33 외부 디스플레이 연결하 기
기	35
프롬프터 프레임의 하단 레일 조정	36
60/40 유리 청소	37
옵션 HC-300 하드 케이스	38

HC-300 기능	38
HC-300 사양	38
자주 묻는 질문	39
명세서	40
서비스 및 지원	43

제품 및 서비스의 부인

이 사용 설명서에 제공된 정보는 참고용일 뿐입니다. Datavideo Technologies는 항상 정확하고 완전하며 적절한 정보를 제공하기 위해 노력할 것입니다. 그러나 Datavideo Technologies는 때때로 이 설명서의 일부 정보가 정확하지 않거나 불안정할 수 있음을 배제할 수 없습니다. 이 설명서에는 입력 오류, 누락 또는 잘못된 정보가 포함될 수 있습니다. Datavideo Technologies는 구매 결정을 내리거나 제품을 사용하기 전에 항상 이 문서의 정보가 정확한지 다시 한 번 확인할 것을 권장합니다. Datavideo Technologies는 누락 또는 오류, 또는 이 설명서에 포함된 정보를 사용하여 발생한 후속 손실 또는 손상에 대해 책임을 지지 않습니다. 이 설명서의 내용이나 제품에 대한 추가 조언은 지역 Datavideo 사무실이나 대리점에 문의하여 얻을 수 있습니다.

FCC 준수 선언문

이 장치는 FCC 규정 15조를 준수합니다. 작동에는 다음 두 가지 조건이 적용됩니다.

1. 이 장치는 유해한 간섭을 일으키지 않으며,
2. 이 장치는 원하지 않는 간섭을 유발할 수 있는 간섭을 포함하여 수신된 모든 간섭을 수용해야 합니다. 작업.

경고 및 주의사항



1. 이 경고를 모두 읽고 나중에 참조할 수 있도록 저장하십시오.
2. 이 장치에 표시된 모든 경고 및 지침을 따르십시오.
3. 청소하기 전에 벽면 콘센트에서 본 기기의 플러그를 뽑으십시오. 액체 또는 에어로졸 세척제를 사용하지 마십시오. 습기를 사용 청소용천.
4. 본 기기를 물속이나 물 근처에서 사용하지 마십시오.
5. 본 기기를 불안정한 카트, 스탠드 또는 테이블 위에 올려 놓지 마십시오. 기기가 떨어져 심각한 손상을 입을 수 있습니다.
6. 캐비닛상단, 후면 및 하단의 슬롯과 구멍은 통풍을 위해 제공됩니다. 이 장치의 안전하고 안정적인 작동을 보장하고 과열로부터 보호하려면 이러한 구멍을 막거나 덮지 마십시오. 캐비닛 바닥의 통풍구가 막힐 수 있으므로 이 기기를 침대, 소파, 깔개 또는 이와 유사한 표면에 놓지 마십시오. 이 장치는 열 조절기 또는 라디에이터 근처나 위에 두어서는 안 됩니다. 적절한 환기가 제공되지 않는 한 이 장치를 빌트인 설치에 두어서는 안 됩니다.
7. 이 제품은 AC 어댑터의 표시 라벨에 표시된 유형의 전원으로만 작동해야 합니다. 사용 가능한 전원 유형이 확실하지 않은 경우 Datavideo 대리점이나 지역 전력 회사에 문의하십시오.
8. 전원 코드 위에 물건을 올려놓지 마십시오. 전원 코드가 밟히거나 넘어지거나 스트레스를 받을 수 있는 위치에 본 기기를 두지 마십시오.
9. 이 기기에 연장 코드를 사용해야 하는 경우 연장 코드에 연결된 제품의 총 암페어 정격이 연장 코드 정격을 초과하지 않는지 확인하십시오.
10. 단일 벽면 콘센트에 연결된 모든 장치의 총 암페어가 다음을 초과하지 않도록 하십시오. 15암페어.
11. 캐비닛 환기 슬롯을 통해 어떤 종류의 물체도 이 장치로 밀어 넣지 마십시오. 위험한 전압 지점에 닿거나 부품이 단락되어 화재나 감전의 위험이 있을 수 있습니다. 어떤 종류의 액체도 이 장치에 쏟지 마십시오.
12. 이 설명서의 다른 부분에서 특별히 설명된 경우를 제외하고 이 제품을 직접 수리하려고 하지 마십시오. "제거하지 마십시오"라고 표시된 덮개를 열거나 제거하면 위험한 전압 지점 또는 기타 위험에 노출될 수 있으며 보증이 무효화됩니다. 모든 서비스 문제는 자격을 갖춘 서비스 직원에게 문의하십시오.
13. 벽면 콘센트에서 이 제품의 플러그를 뽑고 다음 상황에 따라 자격을 갖춘 서비스 담당자에게 문의하십시오.

정황:

 - ㄱ. 전원 코드가 손상되거나 닳은 경우
 - ㄴ. 액체가 장치에 얹혔을 때;
 - ㄷ. 제품이 비나 물에 노출되었을 때

디. 정상적인 작동 조건에서 제품이 정상적으로 작동하지 않는 경우. 이 설명서의 작동 지침에서 다루는 컨트롤만 조정하십시오. 다른 제어 장치를 부적절하게 조정하면 장치가 손상될 수 있으며 장치를 정상 작동으로 복원하기 위해 자격을 갖춘 기술자의 광범위한 작업이 필요할 수 있습니다.

이자형 제품을 떨어뜨리거나 캐비닛을 훼손한 경우

에프. 제품의 성능에 뚜렷한 변화가 있어 서비스가 필요함을 나타내는 경우.

GLASS – 조심스럽게 다루십시오.



이 제품에는 60/40 거울 유리 시트가 포함되어 있으므로 주의하여 취급하십시오.

손상이나 부상의 위험을 방지하기 위해 이 사용 설명서를 따르고 제품의 이 부분을 운반, 포장 풀기, 청소, 조립 또는 분해할 때 주의를 기울이십시오.

보증



표준 보증

- Datavideo 장비는 구입일로부터 1년 동안 제조상의 결함에 대해 보증됩니다.
- 보증에 따른 수리를 요청할 때 구매 인보이스 원본 또는 기타 문서 증거를 제공해야 합니다.
- Datavideo가 제조하지 않은 모든 제품(Datavideo 로고가 없는 제품)은 구입일로부터 1년 보증만 제공됩니다.
- 사고, 오용, 무단 수리, 모래, 모래 또는 물로 인한 손상은 보증 대상에서 제외됩니다.
- 컴퓨터 시스템의 바이러스 및 맬웨어 감염은 보증 대상에서 제외됩니다.
- 당사 컴퓨터 시스템에서 필요하지 않은 무단 타사 소프트웨어 설치로 인해 발생하는 모든 오류는 보증 대상에서 제외됩니다.

- 보험을 포함한 모든 우편 또는 운송 비용은 소유자 부담입니다.
- 기타 모든 성격의 클레임은 보장되지 않습니다.
- 헤드폰, 케이블 및 배터리를 포함한 모든 액세서리는 보증 대상이 아닙니다.

- 보증은 구매한 국가 또는 지역에서만 유효합니다.

- 귀하의 법적 권리는 영향을 받지 않습니다.

3년 보증 등록

- 2017년 7월 1일 이후에 구입한 모든 Datavideo 제품은 구입 후 30일 이내에 Datavideo에 제품을 등록한 경우 표준 보증을 2년 무료로 연장할 수 있습니다.
- LCD 패널, DVD 드라이브, 하드 드라이브, 솔리드 스테이트 드라이브, SD 카드, USB Thumb 드라이브, 조명, 카메라 모듈, PCIe 카드와 같이 예상 수명이 제한된 특정 부품은 1년 동안 보증됩니다.
- 3년 보증은 구매 후 30일 이내에 Datavideo의 공식 웹사이트 또는 지역 Datavideo 사무소 또는 공인 대리점에 등록해야 합니다.



처분

EU 고객 전용 -WEEE 표시

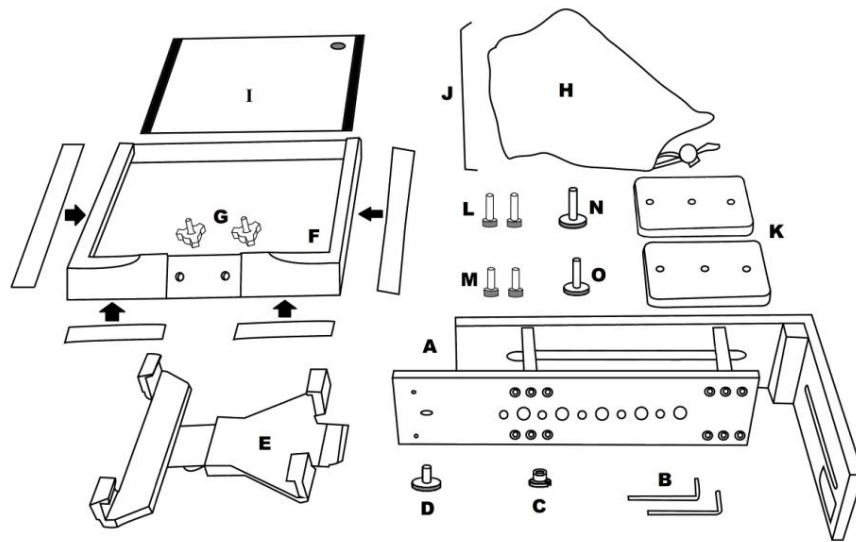
제품 또는 포장에 있는 이 기호는 이 제품을 다른 가정용 쓰레기와 함께 폐기해서는 안 된다는 것을 나타냅니다. 대신, 폐 전기 및 전자 장비 재활용을 위해 지정된 수거 장소에 폐기 장비를 넘겨 처리하는 것은 사용자의 책임입니다. 폐기 시 폐기물 장비를 별도로 수거하고 재활용하면 천연 자원을 보존하고 인간의 건강과 환경을 보호하는 방식으로 재활용할 수 있습니다. 재활용을 위해 폐기물 장비를 버릴 수 있는 위치에 대한 자세한 내용은 지역 시청, 가정 쓰레기 처리 서비스 또는 제품을 구입한 매장에 문의하십시오.



CE 마킹은 이 페이지의 왼쪽에 표시된 기호입니다. "CE" 라는 문자는 문자 그대로 "유럽 적합성"을 의미하는 프랑스어 구 "Conformité Européenne"의 약어입니다. 처음에 사용된 용어는 "EC Mark"였으며 1993년 Directive 93/68/EEC에서 공식적으로 "CE Marking"으로 대체되었습니다.

"CE Marking"은 이제 모든 EU 공식 문서에서 사용됩니다.

포장 목록



인건	설명	수량
	프롬프터 프레임	1
비	프레임 나사를 조이는 육각 도구	2
C 삼각대	플레이트용 금속 3/8" ~ 1/4" 어댑터 나사 이 품목은 프롬프터 바닥에 있는 더 큰 구멍 중 하나에 나사로 고정합니다. 삼각대 플레이트의 표준 1/4" 나사와 호환되도록 프레임에 조정합니다.	1
디	장착 브래킷 나사는 항목 E를 A에 고정합니다.	1
에	태블릿용 확장형 마운팅 브래킷	1
에	일치하는 벨크로 스트랩이 있는 유리 프레임	1
G 유리	프레임 고정용 링 너트 나사 3/4"	2
세	측면 커튼과 벨크로 스트랩이 포함된 천 스누드/후드	1
세	녹색 및 빨간색 스티커가 있는 60/40 거울 유리	1
세	스누드/후드 지지 와이어	1
세	카메라 라이저 블록 15mm 두께	2
L 3mm	육각 블록 나사 길이	2
M 2.5mm	육각 블록 나사 짧은	2
N	카메라 라이저 나사 롱	1
O 두 개	의와셔와 너트가 있는 카메라 라이저 나사 쇼트	1
피	사용 설명서	1

참고: 주문에 따라 TP-300 키트는 유선 또는

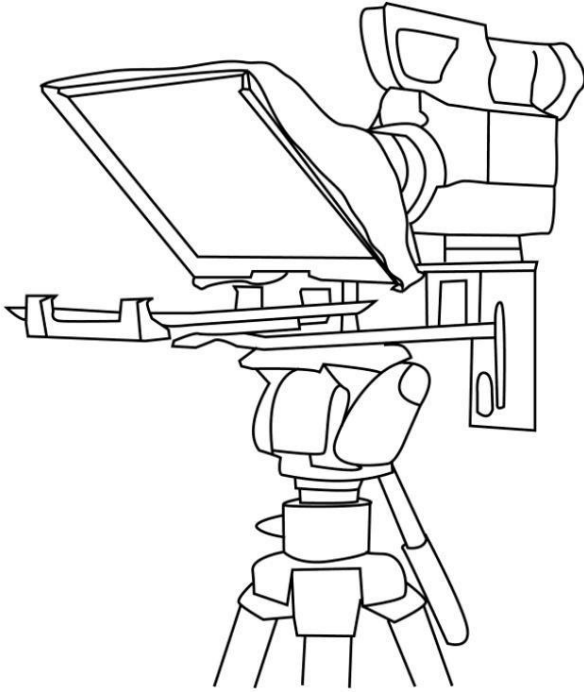
블루투스 리모컨 - 리모컨에 대한 자세한 내용은 지역 Datavideo 공급업체에 문의하거나 당사 웹사이트 www.datavideo.info 에서 자세한 내용을 확인하십시오.

참고: 이 제품 소매 상자에 들어 있는 발포 포장재는 쉽게 옮길 수 있도록 설계되었습니다.

이 키트의 경우 HC-300 이라는 하드 케이스 (옵션)가 있습니다. 자세한 내용은 19페이지를 참조하십시오.

프롬프터 키트에 대한 옵션 리모컨이나 하드 케이스를 구입하려면 공급업체에 문의하십시오.

제품 개요



왜 값비싼 재촬영 무대에서 연기가 대부분을 벗어나거나 발표자가 보는 청중과 눈을 마주치지 못하는 문제로 고군분투해야 합니까? 이 Datavideo 프롬프터 키트는 태블릿 컴퓨터(제공되지 않음)를 저렴하고 효과적인 프롬프터로 변환하여 이러한 문제를 극복할 수 있도록 설계되었습니다.

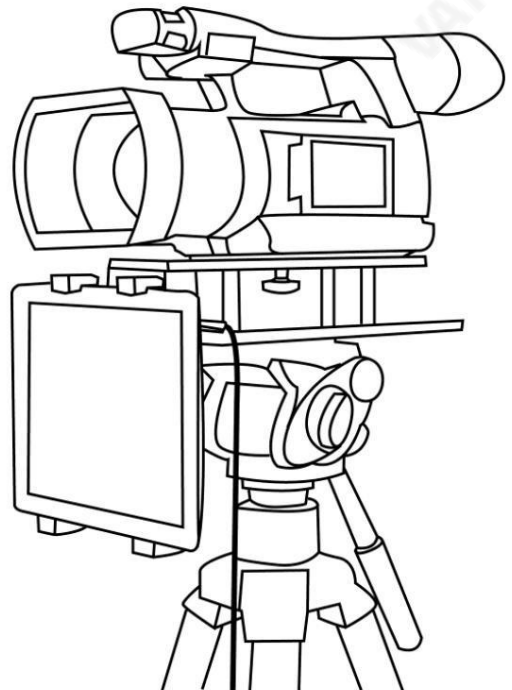
Datavideo 프롬프터 키트, TP-300은 다음 중 하나에서 사용할 수 있습니다. 극장 설정 또는 비디오 스튜디오 준비된 스크립트 또는 큐 시트는 이메일에서 DV 프롬프터 앱 소프트웨어로 쉽게 복사하여 붙여넣고 세트에서 스크롤할 수 있습니다.

자동 속도 또는 사용자가 제어
보다 자연스러운 결과를 위한 유무선 리모컨 번호
다양한 거리에서 편안하게 읽을 수 있도록 선명한 글꼴, 색상 및 텍스트 크기를 사용할 수 있습니다.

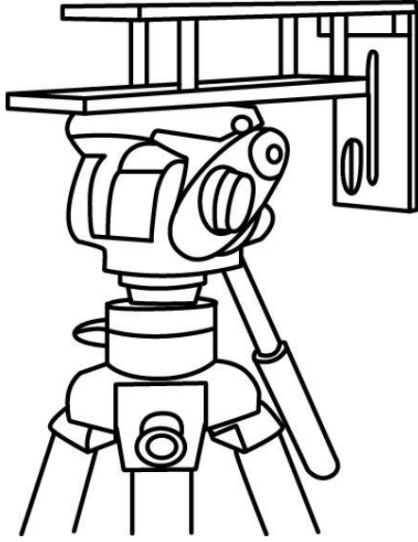
가치를 공유하는 데이터 비디오입니다.

특징

- 간단한 소프트웨어와 원격으로 사용자는 저렴한 비용으로 전문적인 결과를 생성할 수 있습니다.
- Special 60/40 Glass를 사용하면 발표자가 대본을 읽고 카메라가 피사체를 볼 수 있습니다.
- 강력하고 견고한 프롬프터 프레임이 모든 표준 삼각대 퀵 릴리스 플레이트.
- 프롬프터 프레임은 스탠드를 허용하도록 설계되었습니다. 혼자, 카메라 앞 또는 렌즈 아래에서 프롬프트를 표시합니다.
- 검은색 카메라 스누드/후드는 다양한 카메라에 맞게 조정할 수 있습니다.
- 특별한 도구가 필요 없는 빠르고 간단한 조립.
- 확장 가능한 마운팅 브래킷 시스템으로 태블릿 컴퓨터를 간단하지만 안전하게 설치할 수 있습니다.
- 옵션 리모컨을 사용할 수 있습니다.



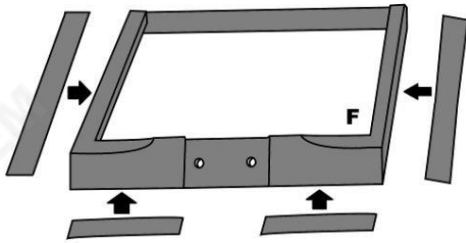
조립 – 일반 삼각대 설정



- 삼각대 카메라 썬 릴리스 플레이트를 A 항목 프롬프터 프레임 바닥의 나사 구멍에 부착/나사합니다.

필요한 경우 어댑터 나사, 항목 C 를 사용하십시오.

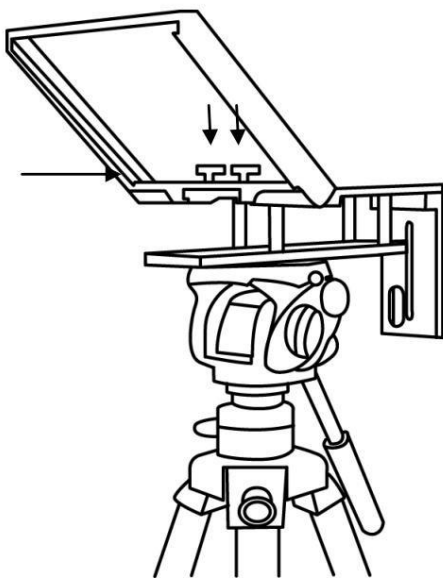
프롬프터 프레임이 위에 있는 삼각대 플레이트를 삼각대 헤드에 밀어 고정합니다.



- 4개의 접착 벨크로 스트랩이 내부에 포장되어 있습니다. 항목 H.

이것을 적용하기 전에 흰 종이 뒷면을 떼어내십시오. 유리 프레임, 항목 F에 끈을 묶습니다. 두 개의 긴 유리 프레임 가장자리의 벨크로 스트립 왼쪽 및 오른쪽.

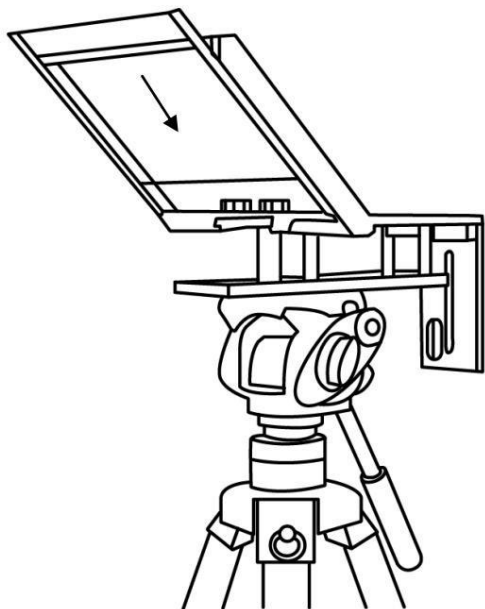
두 개의 작은 벨크로 스트립을 왼쪽 하단에 부착하고 유리 프레임 가장자리의 오른쪽입니다. 보관에 주의 그들을 똑바로.



- 유리 프레임(항목 F)을 상단 부분으로 밀 니다.

프롬프터 프레임, 항목 A.

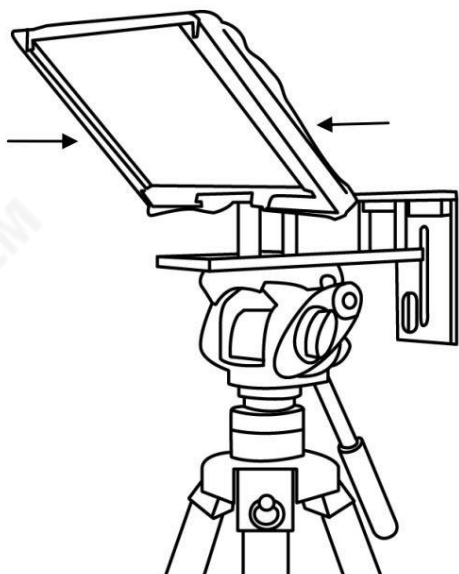
2개의 날개 너트 나사(항목 G)를 사용하여 제자리에 고정합니다.



4. 가이드/슬라이드 60/40 유리 시트, 항목 I, 유리에 프레임, 항목 F.

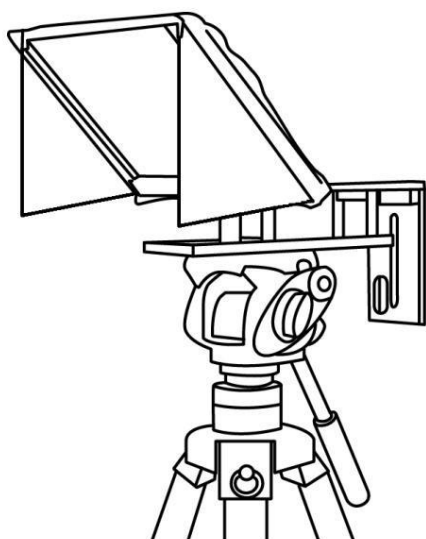
유리에 있는 빨간색 원 스티커가 마주보고 있어야 합니다.
카메라 위치/렌즈

유리의 녹색 원 스티커가 마주보고 있어야 합니다.
스크린 텔러트/해설가 쪽으로



5. 검은색 카메라 스누드/후드, 항목 H를 유리 프레임 가장자리, 항목 F.

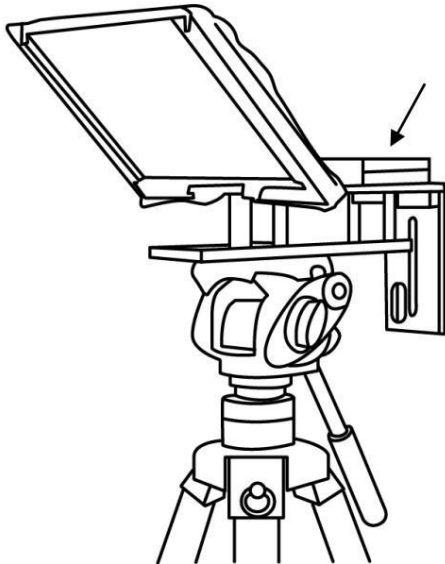
벨크로 스트랩은 스누드/후드와 결합해야 합니다.
유리 프레임.



6. 이 시점에서 옵션인 사이드 커튼을 설치할지 여부를 결정합니다. 일반적으로 사이드 커튼은 직사 광선 아래에서 작업할 때만 설치해야 합니다.

프레임의 양쪽에 사이드 커튼이 적용되어 있습니다.
먼저 스누드/후드를 상단 가장자리에 장착합니다.
양쪽 커튼.

커튼은 거울 60/40 유리나 태블릿에서 반사되는 빛을 막을 수 있습니다.

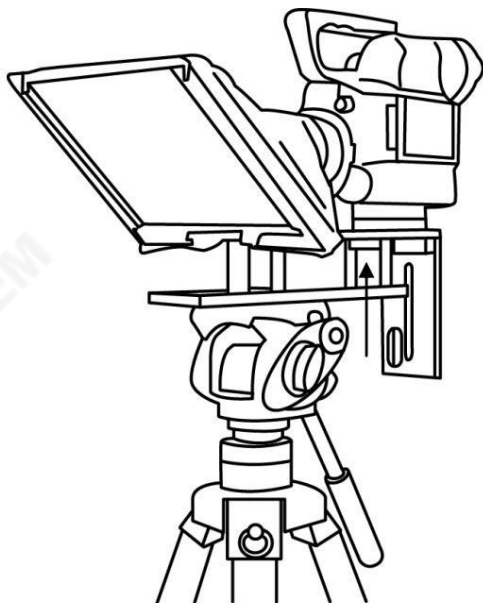


7. 카메라 라이저 블록(항목 K)이 필요한지 결정합니다.

카메라 렌즈의 위치에 따라

1 블록을 사용하는 경우 짧은 육각 나사, 항목 M,
한 블록을 통과하지만 중앙 구멍을 비워 둡니다. 회전하다
나사가 아래쪽으로 돌출되어 않도록 블록을 덮습니다.

A 항목 프롬프터 프레임 상단의 긴 슬롯에



8. 카메라 라이저 나사(항목 O, 와셔 포함)를 끼웁니다.

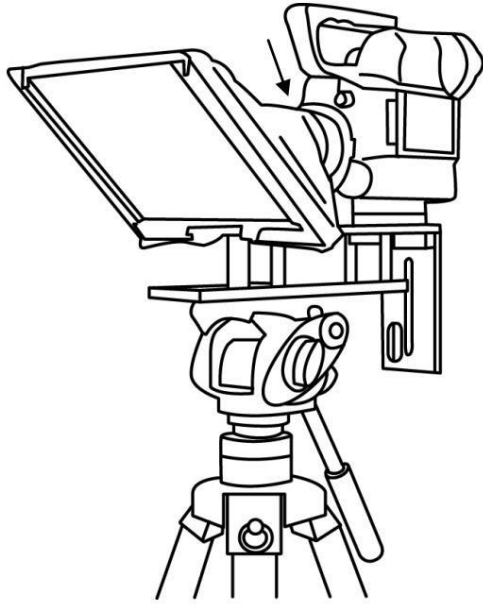
상단 슬롯 아래, 라이저 블록 중앙 구멍을 통해 카메라 베이스로 들어가므로 카메
라가 다음으로 고정됩니다.

프롬프터 블록 및 프레임.

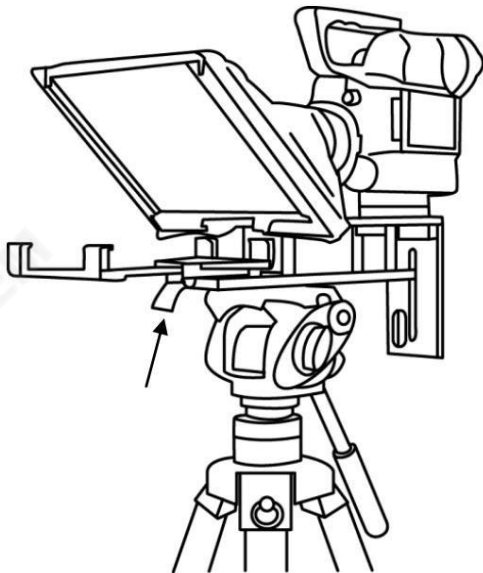


9. 이 시점에서 스누드/후드 지지 와이어, 항목 J를 장착해야 하는지 결정합니다.

이를 위해 유리 프레임에 세 세트의 구멍이 있습니다.
철사.



10. 드로코드를 당겨 검정색 카메라를 고정합니다.
카메라 렌즈 주위의 후드와 빛을 차단하기 위해
카메라 쪽.



11. 조절식 마운팅 브래킷 항목 E를
유리 프레임 바로 아래에 있는 프롬프터 프레임을 사용하여
장착 브래킷 나사, 항목 D 및
프롬프터 프레임.

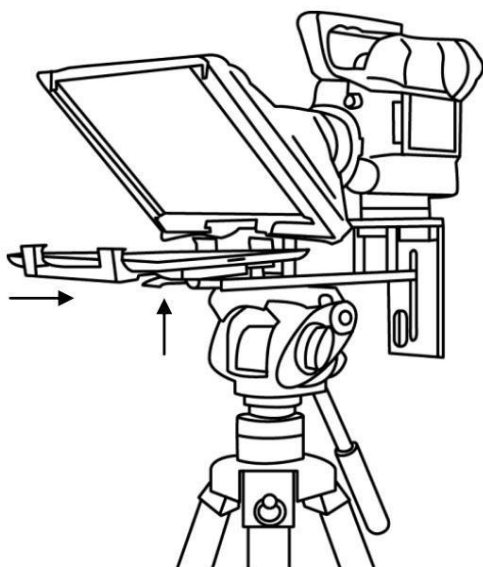
장착 브래킷 나사를 과도하게 조이지 않도록
주의하십시오.

12. 사용 중인 태블릿을 켜고
DV 프롬프터 소프트웨어. 프롬프트 텍스트를 다음과 같이 준비하십시오.
사용된. 그런 다음 선택한 옵션 리모컨에 대해 설정합니다.

제어 제공된 리모컨에 관한 섹션을 참조하십시오.

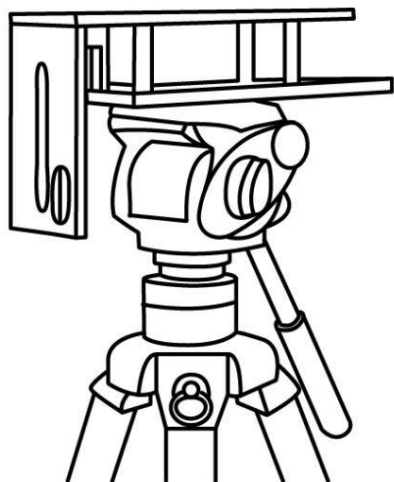
제어 (옵션 블루투스 텔레프롬프터 리모컨

제어 또는 별도의 리모컨 및 DV 프롬프터 설명서.



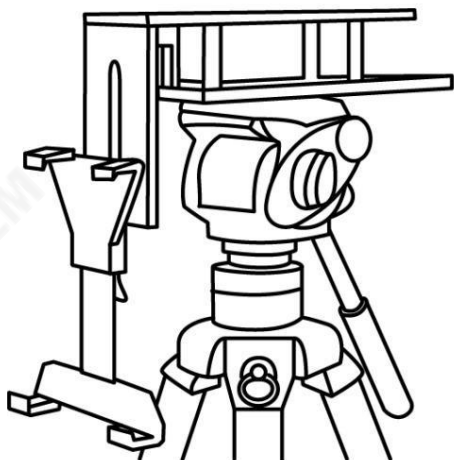
13. 구성된 태블릿을 장착 브래킷에 넣고
크기를 조정하여 단단히 고정되었는지 확인하십시오.
꼭 맞게 고정하고 제자리에 고정하기 위한 브래킷 홀더.
E 항목 하단의 잠금 레버를 사용하십시오.
14. 필요한 경우 프롬프트 설정을 조정합니다.
15. 필요에 따라 카메라 노출 설정을 조정합니다. 카메라 노출을 참조하십시오.
16. 제공된 리모컨 (옵션 Bluetooth 텔레프롬프터 리모컨)에 관한 섹션을 읽으십시오.

조립 - 아래 렌즈 설정

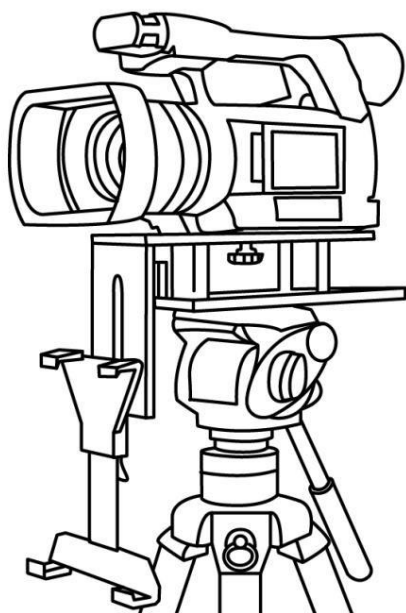


1. 삼각대 카메라 킷 릴리스 플레이트를 A 항목 의 프롬프터 프레임 바닥에 있는 나사 구멍에 부착/나사합니다. 필요한 경우 어댑터 나사, C 삼각대의 머리, 프롬프터 프레임의 수직 플레이트가 화면의 재능/

시사해설자

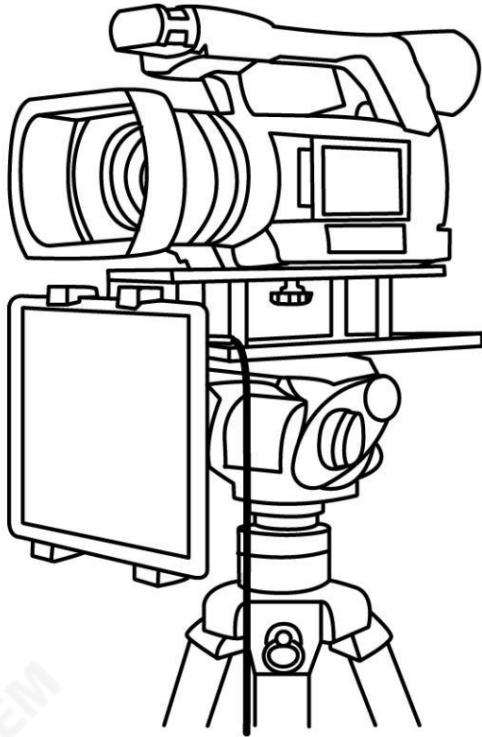


2. 장착 브래킷 나사(항목 D)를 사용하여 프롬프터 프레임의 수직 플레이트 전면에 태블릿 컴퓨터용 장착 브래킷을 고정합니다.



3. 카메라 라이저 나사(O 항목)를 아래에서 끼웁니다.
프롬프터 프레임의 긴 상단 슬롯, 카메라 베이스와 결합
카메라 라이저 나사로 플레이트 나사 구멍을 고정하고
프레임에 카메라. 카메라의 위치를 조정하여
카메라 렌즈는 프롬프터 프레임의 가장자리에 있습니다.

4. 사용 중인 태블릿을 켜고 DV Prompter 소프트웨어를 실행합니다. 프롬프트 텍스트를 다음과 같이 준비하십시오. 사용된. 또한 선택한 옵션 리모컨에 대해 설정합니다. 별도의 리모컨 및 DV 프롬프터 설명서를 참조하거나 [옵션 블루투스 텔레프롬프터 원격 제어](#) 섹션.



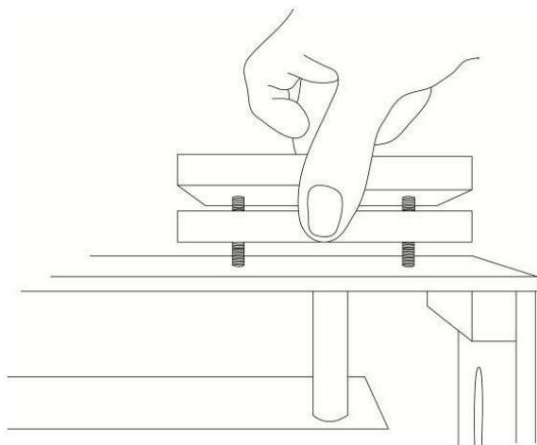
5. 구성된 태블릿을 장착 브래킷 항목 E, 크기를 조정하여 단단히 고정되었는지 확인하십시오. 꼭 맞게 고정하고 제자리에 고정하기 위한 브래킷 홀더. 사용 항목 E 의 잠금 레버.

6. 이제 프롬프터를 사용할 준비가 되었습니다.

카메라 노출과 60/40 유리

렌즈 전면에 60/40 유리로 카메라를 설정한 후 카메라 설정과 화이트 밸런스를 조정합니다. 이는 60/40 Glass가 거의 중립 농도 필터의 효과처럼 카메라 노출에 약 1스톱 정도 영향을 주기 때문입니다. 노출 및 화이트 밸런스 설정에 대한 추가 도움말 및 조언은 카메라 설명서를 참조하십시오.

라이저 블록 사용



이 TP-300 프롬프터 키트를 사용할 때 하나를 사용해야 할 수도 있습니다. 또는 양쪽 라이저 블록을 사용하여 카메라를 들어 올려 카메라가 렌즈는 60/40의 중앙에 가깝게 수직으로 위치합니다. 가능한 한 유리.

이 라이저 블록과 함께 사용하기 위해 두 세트의 나사가 제공됩니다. 더 긴 나사는 두 개의 블록에 사용하고 더 짧은 나사는 하나의 블록만 사용할 때 나사를 조입니다.

어떤 경우에는 블록이 전혀 필요하지 않습니다.

에서 무료 앱 다운로드 앱 스토어™

태블릿이 셀룰러를 통해 인터넷에 액세스할 수 있는지 확인합니다.
서비스 공급자 또는 보안 무선 연결

장치 홈 화면에서 App Store™ 아이콘 을 누릅니다.



어디에서나 앱을 다운로드할 수 있습니다.

해당 매장 색션을 탐색 합니다.

특별히 설계된 앱 기능

이 기기를 사용하거나 검색 표시줄 을 탭하세요

화면 상단/하단에 dv Prompter 를 입력합니다.

을 더한. 그런 다음 검색을 눌러 검색을 실행합니다.

아이콘이 오른쪽에 있습니다. dvPrompter 라는 앱이 표시됩니다.

을 더한. dvPrompter 옆 에 있는 무료 아이콘 을 탭 하기만 하면 됩니다.

플러스 다음 설치.

기기의 App Store 아이콘은 다음을 표시합니다.



업데이트는 다음과 같은 모든 앱에 사용할 수 있습니다.

년 이미 가지고있다. 업데이트 설치

탭하면 항상

좋아하는 앱의 최신 버전

DV 프롬프터 플러스

Google play™에서 무료 Android 앱 다운로드

태블릿이 셀룰러를 통해 인터넷에 액세스할 수 있는지 확인합니다.
서비스 공급자 또는 보안 무선 연결



재생 을 탭하세요

Store™ 아이콘

장치 홈 화면

최신 정보를 확인하거나

인기있는 앱 다운로드 상단 의 검색창 을 탭하세요

화면을 누르고 dv Prompter Plus를 입력합니다. 그 다음에

돋보기를 눌러 검색을 실행

아이콘이 오른쪽에 있습니다.

dvPrompter Plus 라는 앱이 표시됩니다. 탭하기만 하면

dvPrompter Plus를 선택하고 설치를 선택합니다.

Android 및 Google play는 Google Inc.의 상표입니다.

원격 제어 설명서(옵션)

리모컨 사용 방법을 설명하는 다음 섹션인 [Bluetooth 텔레프롬프터 리모컨\(옵션\)](#)을 참조하십시오. 리모컨과 함께 제공되는 별도의 설명서도 있으며 지역 Datavideo 사무실 웹 사이트에서 PDF 문서로 다운로드할 수도 있습니다.

블루투스 텔레프롬프터 리모컨(옵션)

이 WR-500 리모컨은 Datavideo의 텔레프롬프터 제품인 DV Prompter 및 DVP-100과 함께 사용하도록 설계되었습니다.

DV Prompter Plus 앱은 iOS 기기용 Apple 앱 스토어와 Android 기기용 Google Play에서 무료로 다운로드할 수 있습니다. DVP-100은 동기화된 멀티 태블릿 카메라, 텔레프롬프팅 제품입니다.

DVP-100과 DV Prompter Plus 앱은 별도의 매뉴얼이 제공됩니다. 자세한 내용은 당사 웹사이트 www.datavideo.com을 방문하십시오.

유선 모드에서 원격 시작

소매 패키지에서 처음 제거했을 때 WR-500 리모컨은 이미 유선 모드에 있습니다. 버튼을 누르면 RED LED가 깜박입니다. 필요한 경우 WR-500을 Bluetooth 모드로 전환할 수 있습니다.

유선 모드에서는 리모컨이 제어하는 태블릿에 물리적으로 케이블로 연결되어야 합니다. 이 리모컨에는 4극 잭 플러그 케이블이 제공됩니다.

케이블의 한쪽 끝은 태블릿의 헤드셋 소켓에 맞습니다. 다른 쪽 끝은 WR-500 리모컨의 잭 소켓에 꽂습니다.



참고: 유선 모드에서 이 리모컨을 사용하는 경우 DV Prompter Plus 앱도 원격 메뉴 옵션에서 유선 - WR 500으로 설정해야 합니다.

블루투스 모드 – 태블릿 장치에 페어링

태블릿장치 설정에서Bluetooth 기능을 켜십시오.

동일한 태블릿 장치에서 DV Prompter Plus 앱을 열고 원격 제어 메뉴에서 Bluetooth – WR-500을 선택합니다.

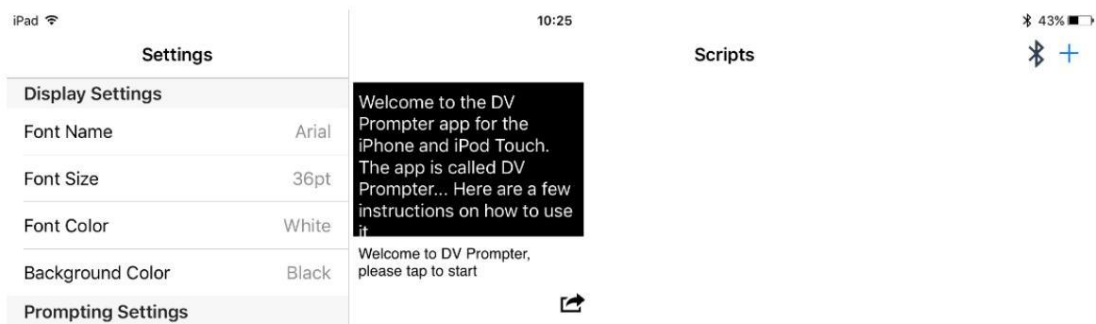
DV Prompter Plus 앱 내에서 필요한 스크립트를 선택하고 시작합니다.

리모컨을 블루투스 페어링 모드로 전환하려면 중앙의 재생/일시 정지 버튼을 3~4초 동안 길게 누릅니다.

이제 녹색 LED가 반복적으로 켜짐/꺼짐을 감박여 Bluetooth 장치와 페어링할 준비가 되었음을 나타냅니다.



페어링되면 기본 앱 화면의 오른쪽 상단 모서리와 스크립트의 오른쪽 하단 모서리에 Bluetooth 아이콘이 표시됩니다.



for the iPhone and iPod Touch. The

참고: 리모컨은 배터리 수명을 절약하기 위해 5분 동안 사용하지 않으면 절전 모드로 전환됩니다. 재생/일시 정지 버튼을 눌러 리모컨을 깨우면 자동으로 이전에 사용한 태블릿과 다시 페어링을 시도합니다.

재설정 - 리모콘을 유선 모드로 되돌리기

WR-500 리모콘을 Bluetooth 모드에서 유선 모드로 되돌리려면 GREEN LED가 깜박임을 멈추고 녹색 불이 계속 켜져 있을 때까지 재생/일시 정지 버튼을 누르고 있으면 됩니다.

버튼을 누르면 빨간색 LED가 표시 되면 리모콘이 유선 모드에 있는 것입니다.

제어 버튼

단추	하는 동안 스크롤 텍스트	하는 동안 텍스트 일시 중지
+	텍스트 스크롤 속도 향상	다음 브레이크 마커
-	텍스트 스크롤을 느리게	이전 중단 마커
▶	텍스트 일시중지	텍스트 재생
◀◀	글꼴 크기 줄이기	이전 스크립트 로드
▶▶	글꼴 크기 늘리기	다음 스크립트 로드

LED 표시등	
레드 LED	유선 모드
녹색 LED	블루투스4

원격 액세스리

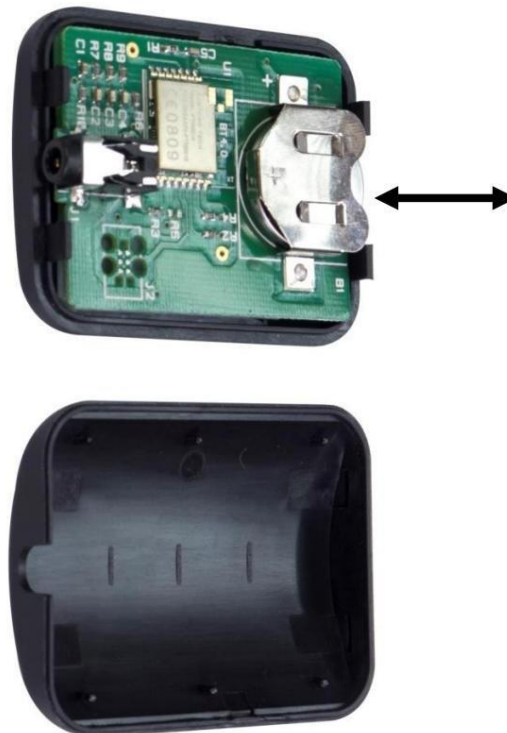
랜야드 넥크리스



랜야드 목걸이를 잭 플러그 소켓에 꽂습니다.

CR2032 배터리

이 리모컨 내부에는 CR2032 버튼 배터리가 설치되어 있습니다. 제공된 정품 배터리(신품일 경우)는 평균/정상 사용 시 3년 동안 사용할 것으로 예상됩니다.



이 버튼 배터리는 사용자가 죽을 때 교체할 수 있습니다. 후면 케이스 커버를 조심스럽게 제거하십시오 PCB 또는 케이스의 사용자 손상을 방지합니다. 그런 다음 기존 배터리를 밀어서 빼냅니다.

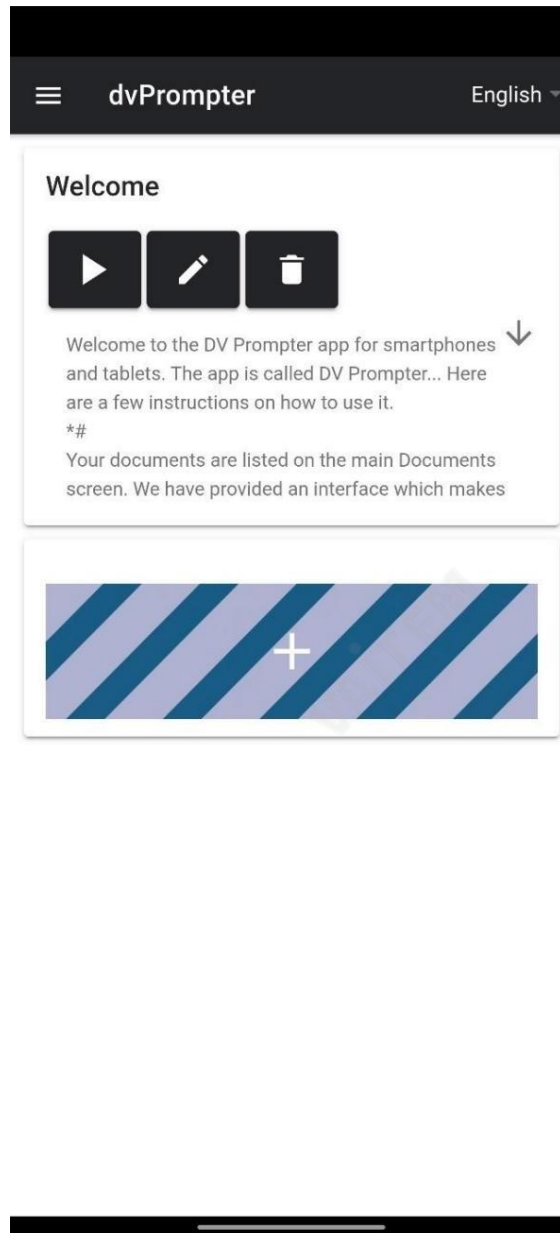
새 버튼 배터리가 PCB 배터리 슬롯의 (+) 기호를 향하도록 셀의 양극(+) 쪽이 설치되었는지 확인하십시오.

dv프롬프터 플러스 앱

문서 화면

앱을 처음 실행하면 아래와 같은 화면이 나타납니다.

왼쪽 상단 모서리에 있는 메뉴 표시줄은 다양한 설정 메뉴에 대한 액세스를 제공합니다.



스크립트 생성 및 편집

기기에서

장치에서 새 스크립트를 생성하려면 '+' 버튼을 누르고 제목을 입력한 다음 스크립트 본문을

서식 있는 텍스트 편집기 파란색을 눌러 서식 있는 텍스트 편집기를 닫으면 스크립트가 자동으로 저장됩니다.

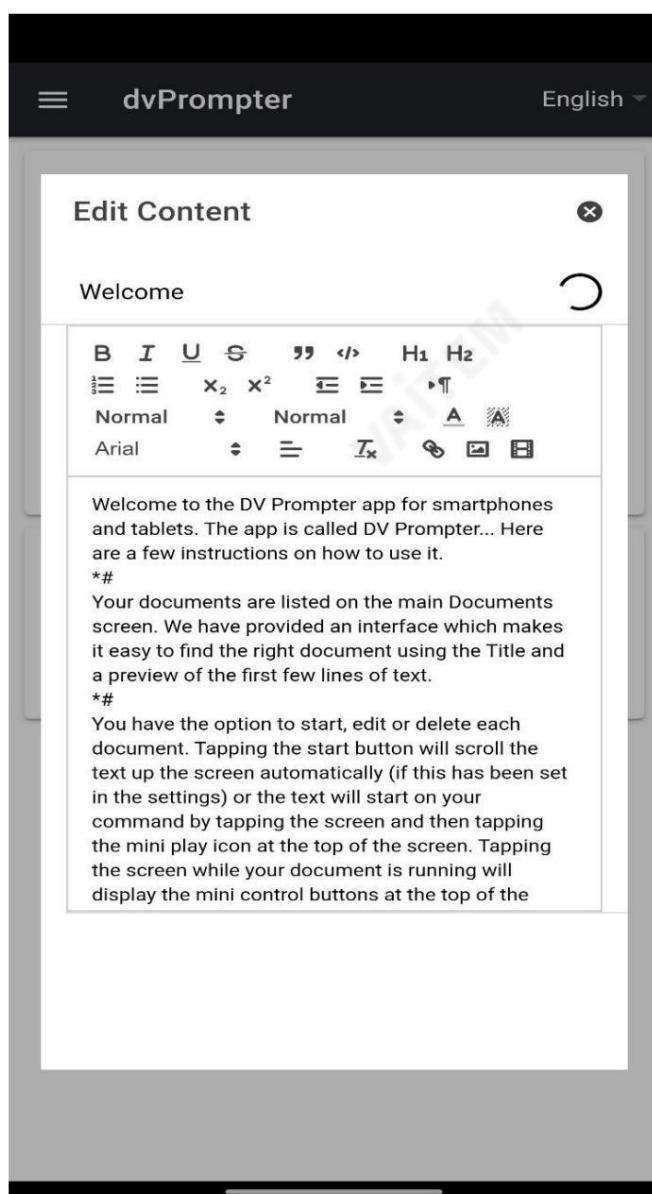
예스:

장치에서 스크립트를 편집하려면 '편집' 버튼을 탭하기만 하면 됩니다. 닫을 때 스크립트가 자동으로 저장됩니다.

파란색 'X'를 탭하여 서식 있는 텍스트 편집기를 엽니다.

참고: 기본 설정 메뉴의 기본 설정은 내에서 스크립트별로 재정의할 수 있습니다.

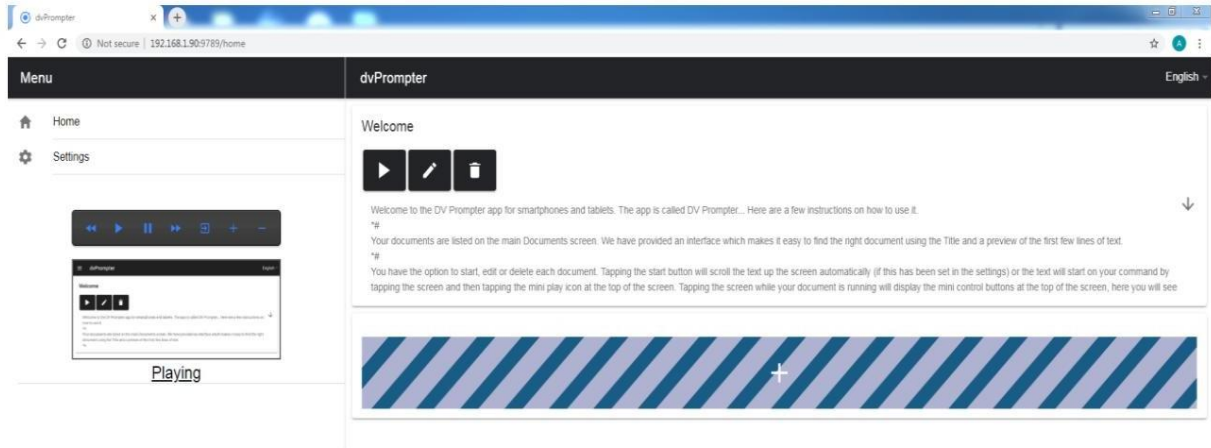
편집자:



웹 인터페이스를 통해(webui 인앱 구매 필요)

원격 제어 webui에 액세스하는 방법을 이해하려면 이 가이드의 '네트워크' 섹션을 참조하십시오.

앱.

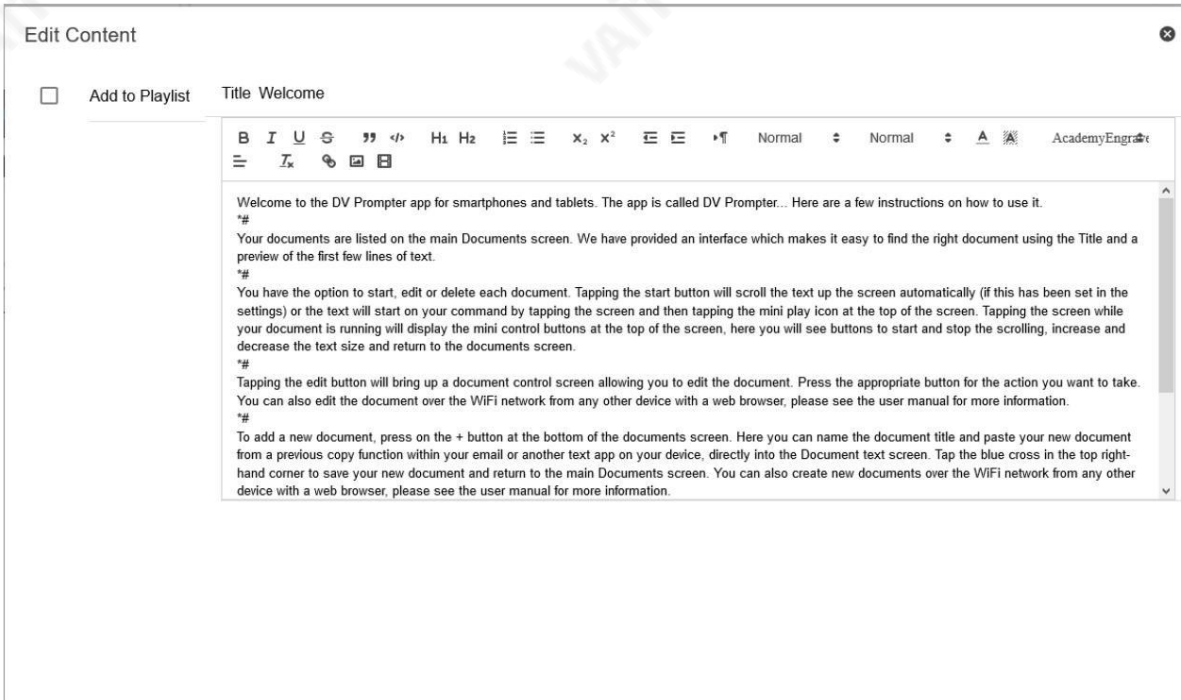


장치에서 새 스크립트를 생성하려면 '+' 버튼을 누르고 제목을 입력한 다음 스크립트 본문을

서식 있는 텍스트 편집기 'X'를 눌러 서식 있는 텍스트 편집기를 닫으면 스크립트가 자동으로 저장됩니다. 장치에

서 스크립트를 편집하려면 '편집' 버튼을 탭하기만 하면 됩니다. 닫을 때 스크립트가 자동으로 저장됩니다. 'X'를

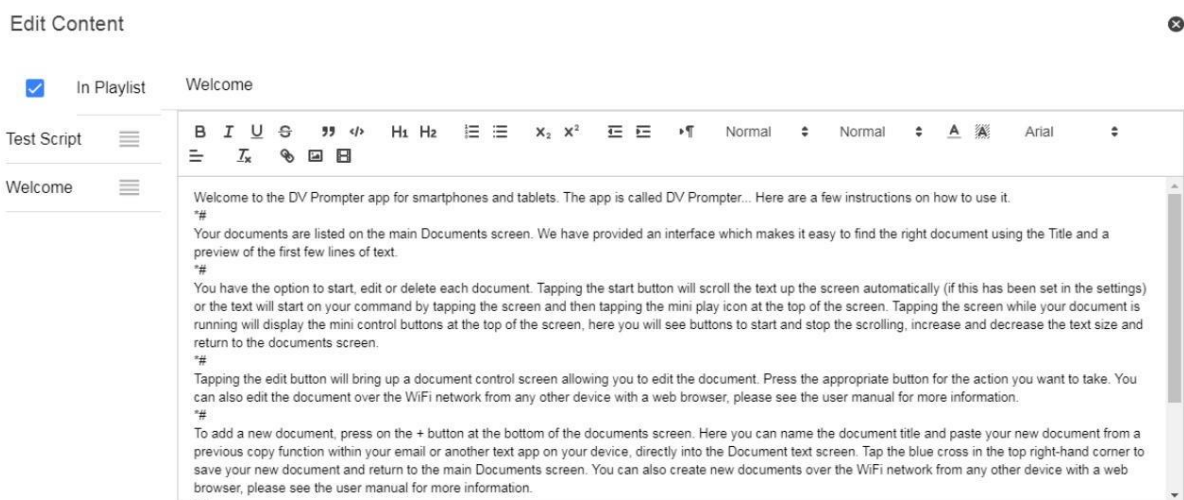
눌러 서식 있는 텍스트 편집기.



재생 목록(webui 인앱 구매 필요)

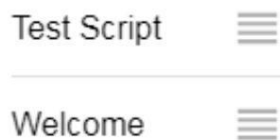
재생 목록에 스크립트 추가

webui를 통해 스크립트를 생성하거나 편집할 때 'In Playlist' 옵션을 선택하면 앱이 목록의 다음 스크립트를 자동으로 로드하고, 하드웨어 원격 제어(자세한 내용은 이 설명서의 제어 섹션 참조).



재생 목록 순서 변경

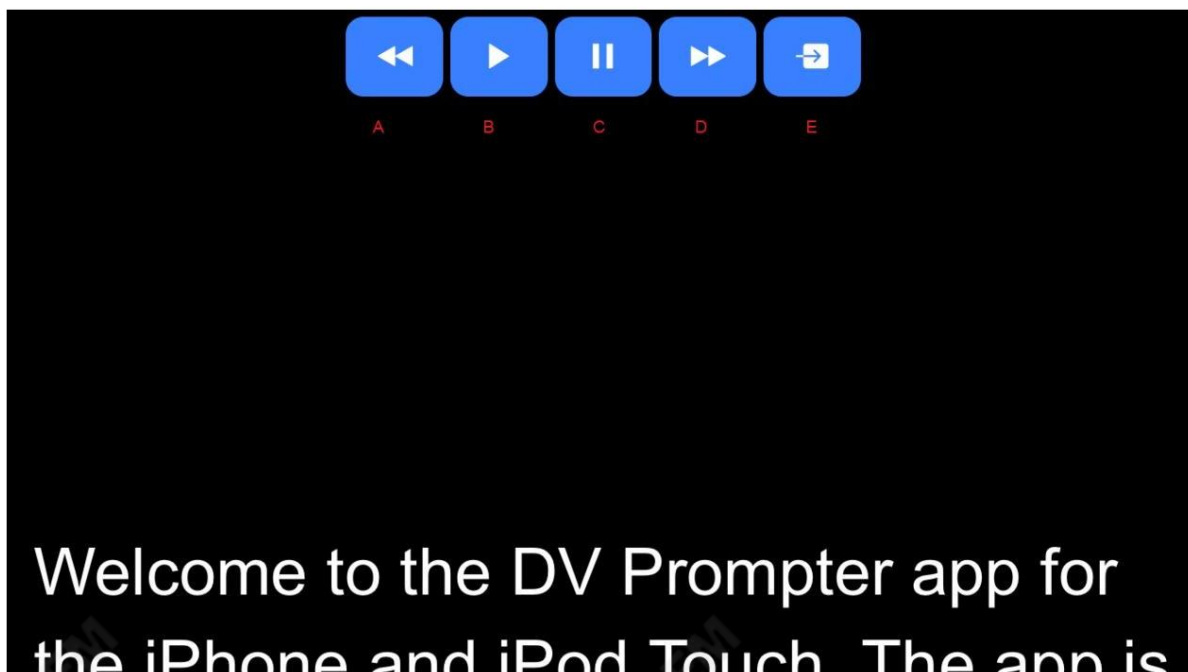
재생 목록의 실행 순서를 변경하려면 스크립트 이름 오른쪽에 있는 가로 막대를 클릭하고 원하는 위치로 끕니다.



제어

장치를 통해(화면에서)

스크립트가 로드된 상태에서 화면을 탭하면 아래와 같은 메뉴 표시줄이 표시됩니다.

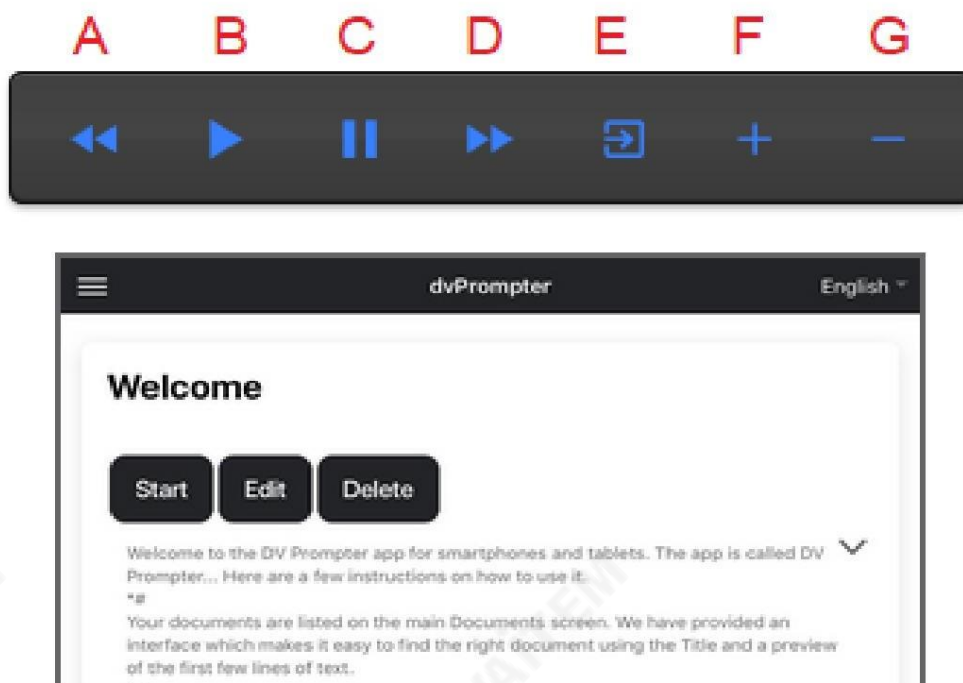


- A: 스크롤할 때 텍스트 크기 줄이기 / 일시 중지 시 재생 목록의 이전 스크립트로 이동
- B: 스크롤 시작/일시 중지
- C: 스크롤 시작/일시 중지
- D: 스크롤할 때 텍스트 크기 늘리기 / 일시 중지 시 재생 목록의 다음 스크립트로 이동
- E: 스크립트 언로드 및 문서 화면으로 돌아가기

웹 인터페이스를 통해(webui 인앱 구매 필요)

원격 제어 webui에 액세스하는 방법을 이해하려면 이 가이드의 '네트워크' 섹션을 참조하십시오.
앱.

네트워크 제어 인터페이스는 아래와 같습니다.



- A: 스크롤할 때 텍스트 크기 줄이기 / 일시 중지 시 재생 목록의 이전 스크립트로 이동
- B: 스크롤 시작/일시 중지
- C: 스크롤 시작/일시 중지
- D: 스크롤할 때 텍스트 크기 늘리기 / 일시 중지 시 재생 목록의 다음 스크립트로 이동
- E: 스크립트 언로드 및 문서 화면으로 돌아가기
- F: 스크롤 시 속도 증가/일시정지시 이전 중단 마커로 점프
- G: 스크롤 시 속도 감소/일시정지시 다음 브레이크 마커로 점프

WR-500 사용하기

유선 모드

소매 패키지에서 처음 제거했을 때 WR-500 리모컨은 이미 유선 모드에 있습니다. 버튼일 때 누르면 RED LED가 깜박입니다. 필요한 경우 WR-500을 Bluetooth 모드로 전환할 수 있습니다. 유선 모드에서는 리모컨은 제어하는 태블릿에 물리적으로 케이블로 연결되어야 합니다. 4극 잭플러그 케이블은 이 리모컨과 함께 제공됩니다. 케이블의 한쪽 끝은 태블릿의 헤드셋 소켓에 맞습니다. 다른 쪽 끝은 WR-500 리모컨의 잭 소켓.

참고: 유선 모드에서 이 리모컨을 사용하는 경우 DV Prompter Plus 앱도 유선 - WR로 설정해야 합니다.

원격 제어 메뉴 옵션의 500

블루투스 모드

장치 설정에서 Bluetooth 기능을 켜십시오. 동일한 위치에서 DV Prompter Plus 앱을 엽니다. 태블릿 장치를 선택하고 원격 제어 메뉴에서 Bluetooth - WR-500을 선택합니다. 필요한 선택 및 시작 DV Prompter Plus 앱 내의 스크립트 리모컨을 블루투스 페어링 모드로 전환하려면

중앙의 재생/일시정지 버튼을 3~4초 동안 누르십시오. 이제 GREEN LED가 반복적으로 깜박거리며 꺼짐을 나타냅니다.

Bluetooth 장치와 페어링할 준비가 되었습니다.

페어링되면 기본 문서 화면에 Bluetooth 아이콘이 표시됩니다.

참고: 리모컨은 배터리 수명을 절약하기 위해 5분 동안 사용하지 않으면 절전 모드로 전환됩니다. 재생/일시 정지 버튼을 눌러 리모컨을 깨우면 자동으로 이전에 사용한 태블릿과 다시 페어링을 시도합니다.

Button	Whilst scrolling text	Whilst text paused
+	Speed up text scroll	Next Break Marker
-	Slow down text scroll	Previous Break Marker
⏸	Pause text	Play text
⏪	Reduce font size	Load previous script
⏩	Increase font size	Load next script

메뉴바

메뉴 바(문서 화면의 왼쪽 상단 모서리에 있음)를 탭하면 표시된 메뉴가 표시됩니다.

아래에 세 가지 옵션이 표시됩니다.

홈 - 문서 화면으로 돌아가기

설정 - 모든 앱 설정 표시

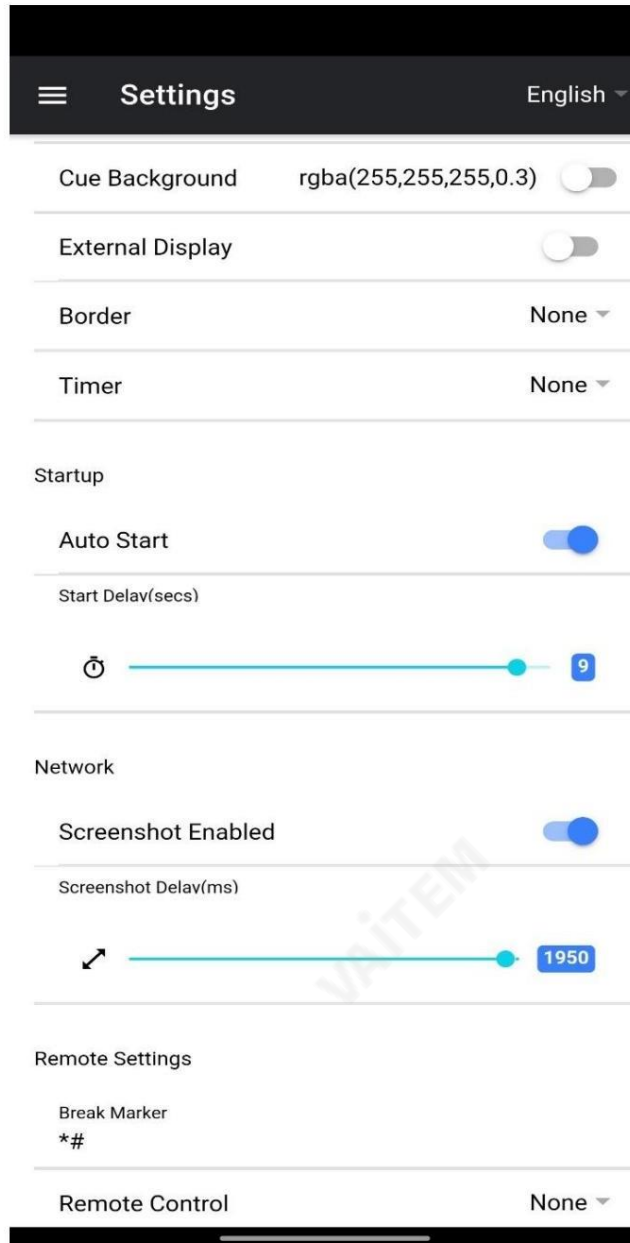
네트워크 - 로컬을 통해 웹 브라우저가 있는 모든 장치에서 앱에 액세스하는 데 필요한 주소를 표시합니다.

WiFi 또는 이더넷 네트워크(기기가 WiFi에 연결되어 있어야 함) 또는 이더넷.



설정





슬레이브 모드: 활성화되면 장치가 다른 dvPrompter 앱의 슬레이브 화면으로 작동합니다. 자세한 내용은 '여러 장치 동기화' 섹션을 참조하십시오.

기본 글꼴: 편집기에서 사용하는 기본 글꼴을 선택합니다(이는 편집기를 사용하여 스크립트별로 재정의할 수 있음).

글꼴 크기: 기본 글꼴 크기를 설정합니다. 이는 편집기 내에서 글꼴 크기가 설정되지 않은 모든 텍스트에 적용됩니다.

줄 높이: 스크롤할 때 줄 사이의 간격을 설정합니다. 값이 1 미만이면 텍스트가 겹칠 수 있습니다.

글꼴 색상: 기본 글꼴 색상을 설정합니다(이는 편집기를 사용하여 스크립트별로 재정의할 수 있음).

배경색: 배경색을 설정합니다.

방향: 장치가 '가로' 또는 '세로'인지 선택합니다.

Mirrored Display: 장치에서 직접 텍스트를 읽는 경우 'Off'로 설정하고 거울을 통해 텍스트를 읽는 경우 'On'으로 설정합니다.

루프: '켜기'로 설정하면 스크립트가 완료될 때 계속해서 루프가 실행됩니다(재생 목록이 사용되지 않을 때만 유효).

스크롤 속도: 텍스트가 스크롤되기 시작하는 속도를 설정합니다. 하드웨어 또는 네트워크 원격 제어를 통해 조정할 수 있습니다.

큐 마커: 선택적으로 큐 마커를 선택하여 재능이 읽어야 하는 텍스트 라인을 정의합니다.

Cue Background: 큐 마커 배경색을 설정합니다(일반 또는 결합된 큐 마커를 사용할 때만 유효).

외부 디스플레이: 비활성화되면 HDMI 또는 무선을 통해 연결된 두 번째 디스플레이가 기본 디스플레이를 미러링하고 활성화된 텍스트가 두 번째 디스플레이에서만 스크롤되면 기본 디스플레이를 사용하여 스크립트를 생성 및 편집하고 텍스트를 제어할 수 있습니다.

테두리: 스크롤되는 텍스트 주위에 테두리를 추가하는 데 사용되며, 텍스트가 모니터 또는 빔 스피리터 유리의 가장자리에 너무 가까울 때 유용합니다.

타이머: 텍스트가 화면에 스크롤되는 시간을 보여주는 타이머를 표시합니다. 새 스크립트가 로드되면 타이머가 재설정되고 스크립트가 일시 중지되면 일시 중지됩니다.

자동 시작: '켜기'로 설정하면 스크립트가 자동으로 스크롤을 시작하고 '끄기'로 설정하면 화면 메뉴, 하드웨어 또는 네트워크 원격 제어를 사용하여 스크립트를 시작해야 합니다.

시작 지연: 선택적으로 실행되는 시작 명령과 스크롤을 시작하는 텍스트 사이의 지연(초 단위)을 설정합니다(수동 시작 및 자동 시작 작업).

스크린샷 활성화: 웹 인터페이스를 통한 원격 모니터링에 사용되는 스크린샷을 활성화하거나 비활성화합니다.

스크린샷 지연(ms): 스크린샷을 찍고 원격 모니터링을 위해 네트워크 웹 인터페이스로 보내는 시간(밀리초)입니다. 값이 낮을수록 지연은 줄어들지만 CPU 및 네트워크 사용량이 높아집니다.
값이 낮을수록 더 빠른 하드웨어가 필요합니다.

나누기 마커: 스크롤된 텍스트에서 나누기를 나타내는 나누기를 나타내는 *#과 같은 텍스트 문자를 설정할 수도 있습니다. 그런 다음 이러한 마커를 사용하여 하드웨어 또는 네트워크 원격 제어를 사용할 때 생산 순서가 변경될 경우 텍스트의 지점 사이를 빠르게 앞으로 또는 뒤로 이동할 수 있습니다.

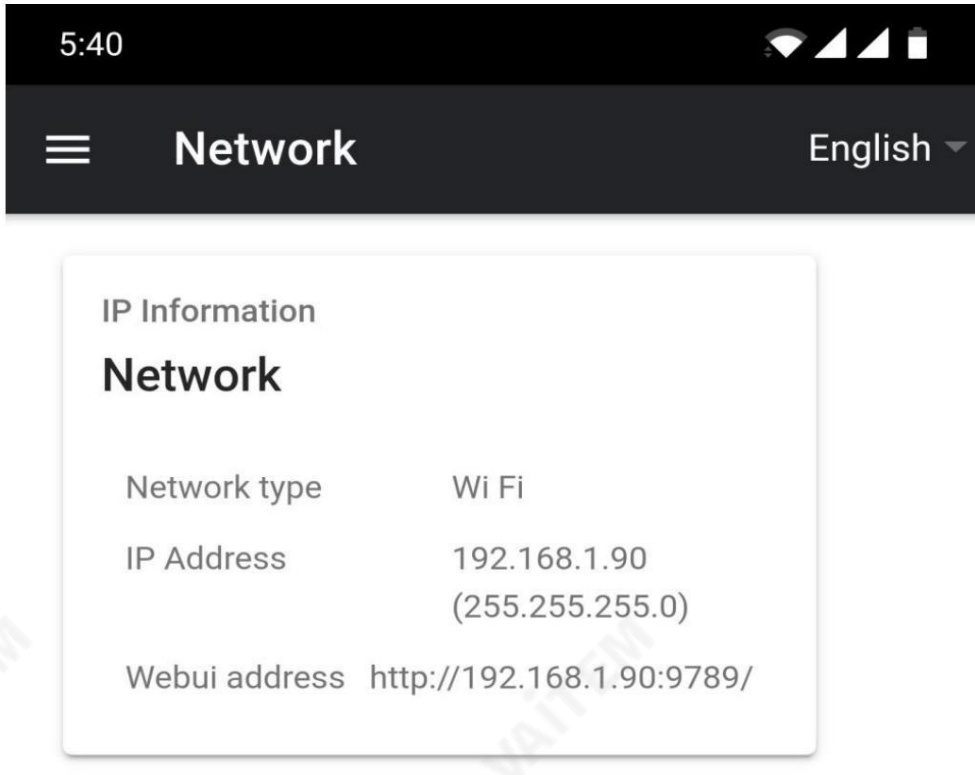
원격 제어: 옵션인 Datavideo WR-500 컨트롤러를 사용하여 스크립트를 제어할 수 있습니다. Bluetooth 또는 유선 모드를 선택하십시오.

Webui 액세스: webui 액세스를 구입하여 다음 기능을 잠금 해제하십시오.

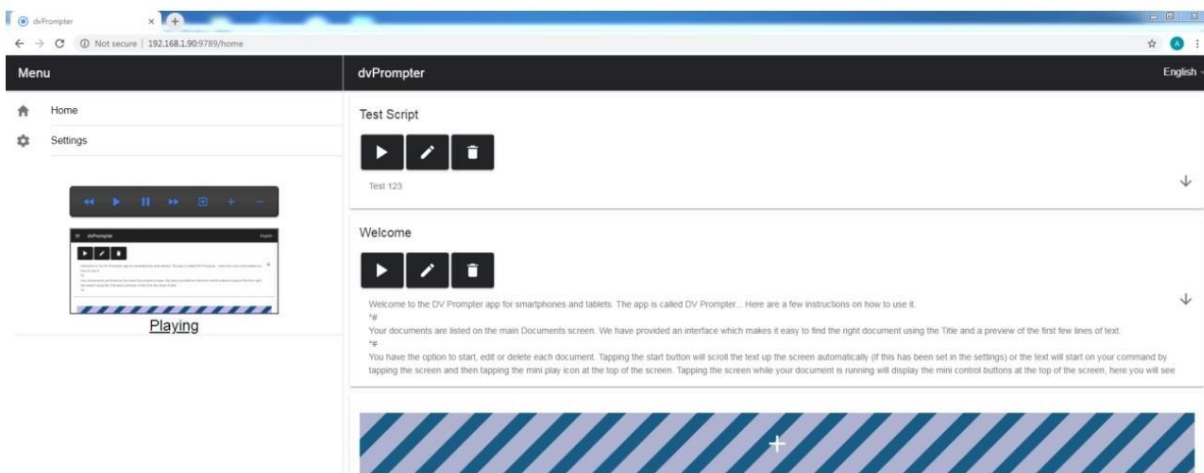
- 로컬 네트워크를 통해 스크립트를 무제한으로 생성, 편집 및 관리
- HTML5 호환 웹 브라우저가 있는 모든 장치를 사용하여 로컬 네트워크를 통해 프롬퓨터 제어
- 실시간 스크립트 편집(사용 중인 스크립트 편집)
- 재생 목록 지원
- 로컬 네트워크를 통해 스크립트 로드, 다시 로드 및 제어
- 마스터/슬레이브 모드를 사용하면 WiFi 또는 이더넷을 통해 두 번째 장치를 슬레이브 화면으로 사용할 수 있습니다. 회로망

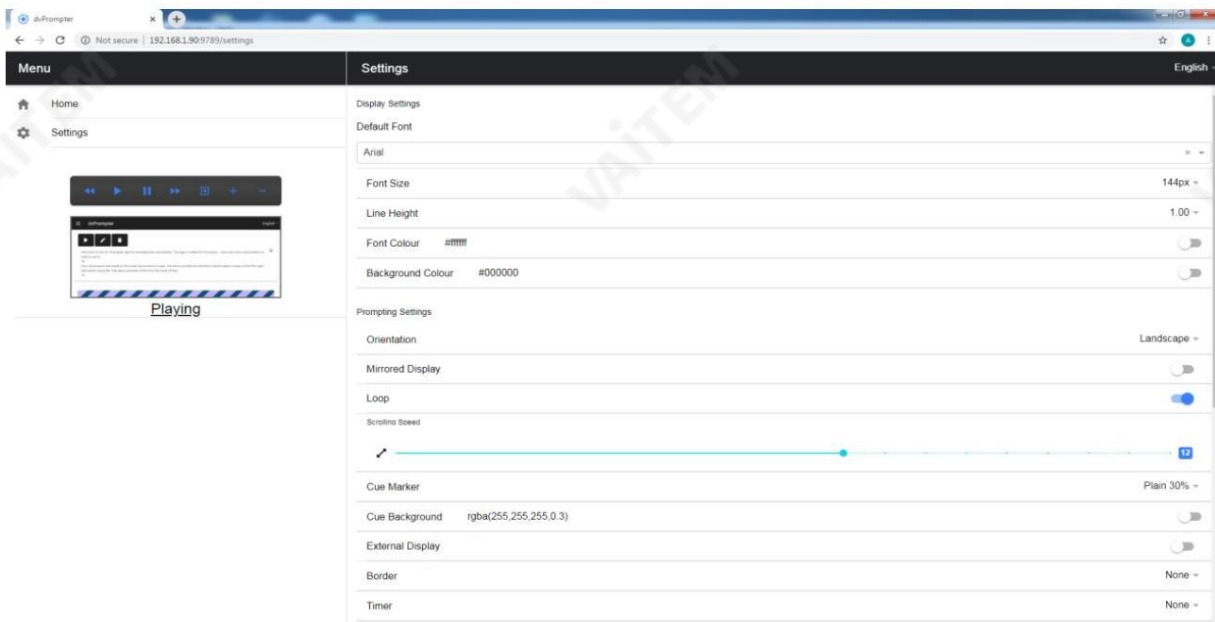
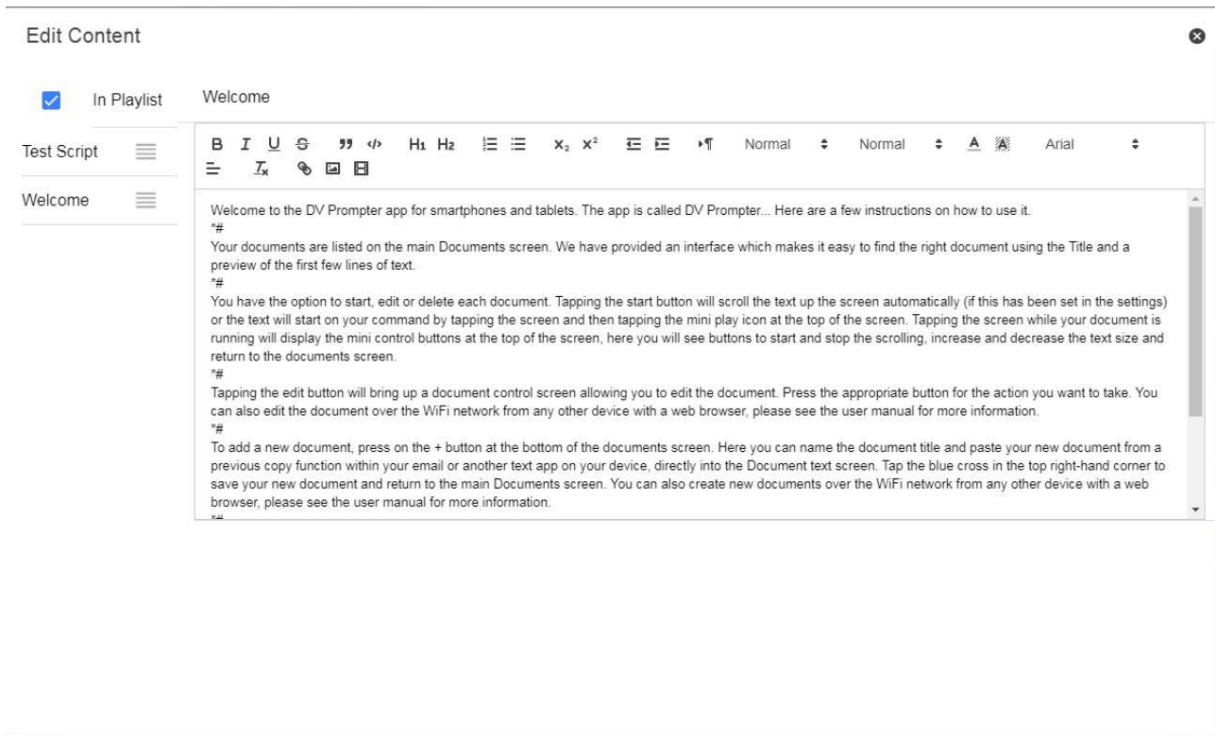
네트워크(webui 인앱 구매 필요)

기기가 WiFi 또는 이더넷 네트워크에 연결되어 있으면 네트워크를 통해 앱을 완전히 제어할 수 있으며, 동일한 네트워크에 있는 다른 장치의 웹 브라우저에 webui 주소를 입력하기만 하면 됩니다.



아래에서 원격 제어 인터페이스의 예를 볼 수 있습니다.





여러 장치 동기화(webui 인앱 구매 필요)

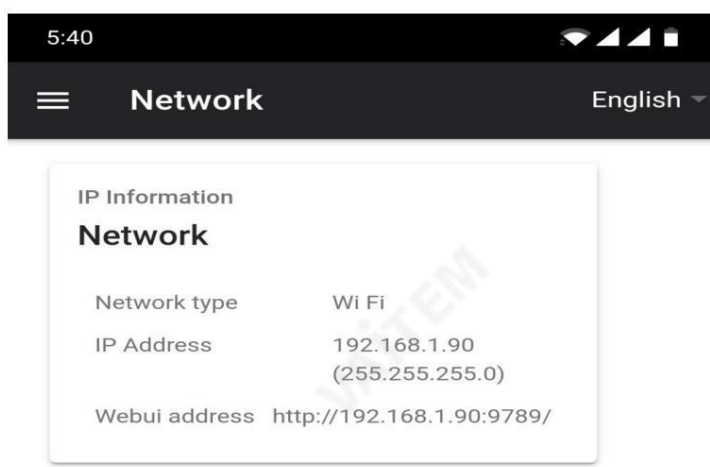
이 기능을 사용하면 WiFi 또는 이더넷 네트워크를 통해 두 대 이상의 장치에서 스크롤 텍스트를 동기화할 수 있습니다.

요구 사항

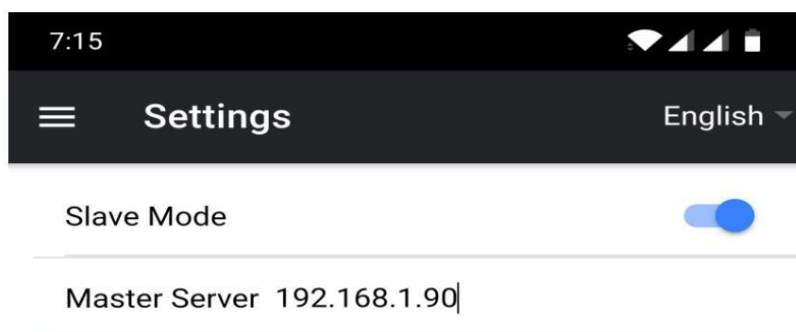
- 마스터 장치는 인앱 구매를 통해 webui를 잠금 해제해야 합니다.
- 동기화가 작동하려면 모든 장치가 동일해야 합니다(동일한 화면의 장치 높이가 작동할 수 있지만 이것은 보장할 수 없습니다).
- 슬레이브 장치는 마스터 장치에 추가 부하를 가합니다. 연결할 수 있는 슬레이브 장치의 수는 마스터 장치의 성능에 따라 다릅니다.
- 모든 슬레이브 장치는 마스터 장치와 동일한 로컬 네트워크에 연결되어야 합니다.

설정 지침

1. 네트워크 메뉴로 이동하여 마스터 장치의 IP 주소를 얻습니다.



2. 슬레이브 장치의 설정 메뉴를 열고 슬레이브 모드를 활성화한 다음 해당 장치의 IP 주소를 입력합니다. 마스터.

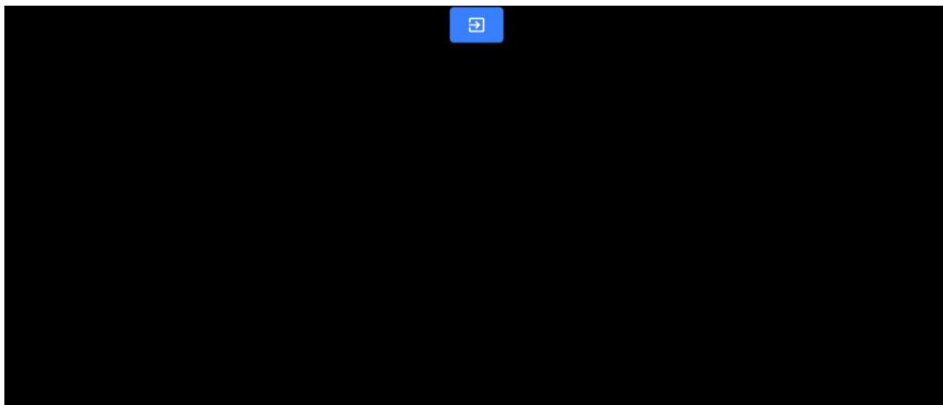


3. 메뉴 바에서 홈을 누르면 슬레이브가 마스터에 연결하는 동안 아래 화면이 표시됩니다.



Waiting for master***

4. 일단 연결되면 화면이 흰색에서 검은색으로 바뀌고 슬레이브는 이제 마스터를 미러링합니다.
5. 슬레이브 모드를 종료하려면 화면을 탭한 다음 파란색 종료 버튼을 누르면 앱이 종료됩니다.



외부 디스플레이 연결

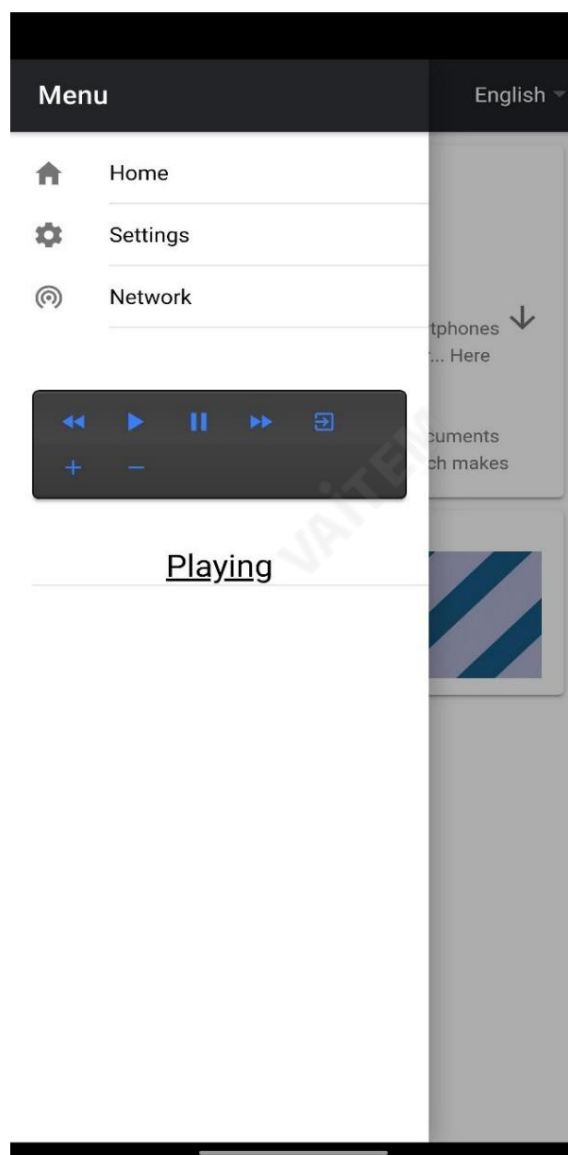
HDMI(기기에 적합한 HDMI 어댑터를 통해)를 사용하거나 다음을 사용하여 외부 디스플레이를 연결할 수 있습니다. A irplay 및 Mirror-cast와 같은 무선 화면 미러링.

외부 디스플레이 설정 비활성화

이 모드에서 외부 디스플레이는 장치 화면을 미러링합니다.

외부 디스플레이 설정 활성화됨

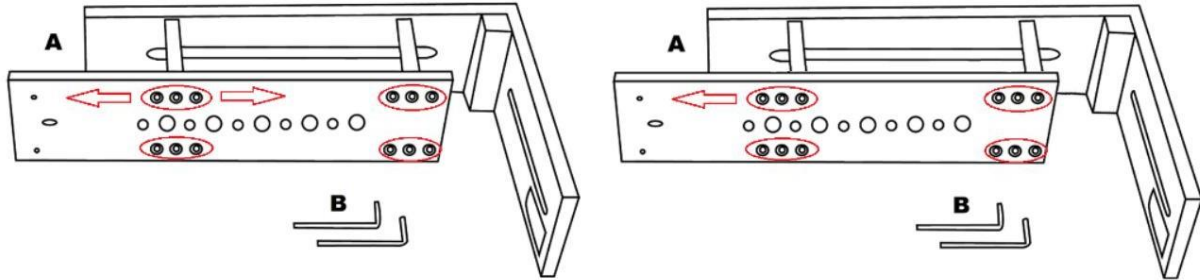
이 모드에서 텍스트는 외부 디스플레이에서만 스크롤되며 스크립트 제어를 위해 장치 화면을 자유롭게 유지하고 편집. 스크립트 제어 옵션은 아래와 같이 메뉴바를 통해 접근할 수 있습니다.



프롬프터 프레임의 하단 레일 조정

사용하는 태블릿의 크기와 모양에 따라 프롬프터 프레임에서 하단 레일의 위치를 조정해야 할 수도 있습니다(6페이지의 항목 A). 프롬프터 프레임의 하단 레일을 제거하고 재배치할 수 있습니다. 태블릿의 위치를 카메라 위치에서 앞으로 이동하거나 카메라 위치를 향해 뒤로 이동하는 것입니다.

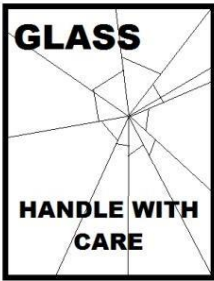
이렇게 하려면 TP-300 키트와 함께 제공되는 육각 도구가 필요합니다(6페이지의 항목 B).



1. 먼저 프롬프터 프레임(항목 A)을 제거하기 위해 현재 설치되어 있는 TP-300을 조심스럽게 분해합니다.
2. 아래쪽 육각 나사가 보이도록 프롬프터 프레임을 평평한 표면에 거꾸로 놓습니다.
3. 더 큰 육각 도구(항목 B)를 사용하여 현재 위치에서 하단 레일을 제거합니다. 프레임의 기둥을 남겨주세요. 다른 레일에 연결됩니다. 육각 나사를 분실하지 않도록 주의하십시오.
4. 아래쪽 레일을 원래 위치에서 한 구멍 뒤로 또는 앞으로 새 위치로 재배치합니다.
5. 동일한 육각 도구와 나사를 사용하여 레일을 새 위치에 고정합니다.

이제 8페이지부터 제공된 조립 지침을 사용하여 수정된 프롬프터 프레임으로 TP-300 설정을 재구성할 수 있습니다.

60/40 유리 청소



이 제품에는 60/40 유리 시트가 포함되어 있으므로 주의하여 취급하십시오.

손상이나 부상의 위험을 방지하기 위해 이 사용 설명서를 따르고 제품의 이 부분을 운반, 포장 풀기, 청소, 조립 또는 분해할 때 주의를 기울이십시오.

Datavideo는 먼지와 지문 자국을 제거하기 위해 정기적으로 유리를 청소할 것을 권장합니다. 이렇게 하면 카메라가 유리를 통해 볼 때 최상의 이미지 품질이 기록됩니다.

유리가 프롬프터에 장착되어 있는 동안에는 절대 청소하지 마십시오. 대신 프롬프터에서 조심스럽게 유리를 제거하고 유리를 청소한 다음 프롬프터 프레임에 다시 설치하십시오. 항상 천으로 덮인 유리 가장자리를 사용하여 유리를 조심스럽게 다루십시오.

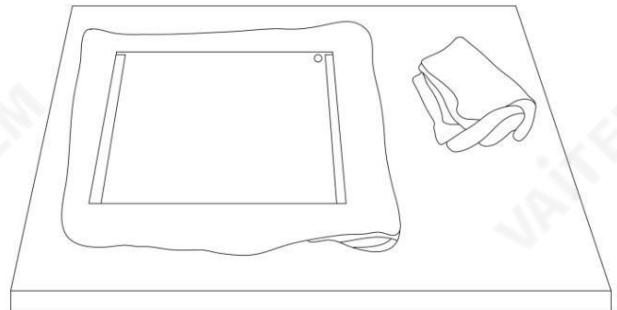
유리의 요구되는 품질을 유지하고 청소하는 동안 유리가 긁히는 것을 방지합니다.

- 연마용 천, 패드 또는 연마제 기반 세척액을 유리에 사용하지 마십시오.
- 산 또는 식초 용액을 기반으로 한 세척액을 사용하지 마십시오.

깨끗한 천이 이미 깔려 있는 테이블과 같이 부드럽고 안정적이며 먼지와 보푸라기가 없는 작업 표면에 유리를 놓습니다. 그런 다음 두 번째 깨끗하고 보푸라기가 없는 부드러운 천을 사용하여 유리를 닦습니다.

세척액을 유리에 직접 바르지 말고 천에 세척액을 소량 바르거나 분사하세요.

유리 청소를 진행하고 천으로 가볍게 원을 그리며 작업합니다. 유리를 뒤집고 반대 쪽으로 반복하기 전에 모든 손가락 자국과 줄무늬가 없어졌는지 확인하십시오.



완료되면 천으로 덮인 가장자리만 사용하여 유리를 프롬프터 후드에 다시 설치합니다. 유리의 녹색 원 스티커가 사용자를 향하고 빨간색 원 스티커가 카메라 렌즈를 향하고 있는지 확인하십시오. 필요한 경우 카메라 후드를 재장착/고정합니다.

HC-300 하드 케이스(옵션)

TP-300 키트의 품 포장은 선택 사양인 하드 케이스를 구매하는 고객이 TP-300의 소매 상자에서 품을 들어 올려 HC-300 하드 케이스(선택 사양)에 직접 삽입할 수 있도록 설계되었습니다.



기본적으로 HC-300 하드 케이스는 일반적인 다이싱, 픽 앤 플럭 폼과 함께 제공되므로 이러한 케이스는 TP-300 키트뿐만 아니라 다양한 장비를 위한 옵션 운반 케이스로도 사용할 수 있습니다.

HC-300의 특징

- 누르기 및 당기기 래치
- 통합된 다리가 있는 안전한 충격 방지 힌지 • 케이스는 힌지 척추에 수직으로 서 있고 수평을 유지할 수 있습니다.
- 견고한 코어 핸들은 편안하고 내구성이 있습니다.
- 충격 방지, 진동 방지, 방진 및 녹 방지
- 저온(-25C/-13F) 저항 테스트
- 수분 보호를 위해 밀봉 가능
- 압력 해제 밸브
- 쌓을 수 있는

옵션인 HC-300 하드 케이스를 구입하려면 공급업체나 대리점에 문의하십시오.

HC-300 사양

차수: 외부	높이 380mm x 너비 430mm x 깊이 160mm
차수: 내부 베이스	H 320mm x W 394mm x D 110mm(품 제외)
차수: 내부 뚜껑	H 320mm x W 394mm x D 30mm(품 제외)
무게:	2.86Kg(6.31lbs)(픽 앤 플럭 폼만 포함)
무게:	4.80Kg(10.58파운드) TP-300 키트 및 품 포함

자주 묻는 질문

Q: 블루투스 리모컨(WR-500)이 휴대폰이나 태블릿과 페어링되지 않습니다. 내가 잘못하고있는 것이 있습니까?

리모컨이 완전히 충전되었습니까? 그렇다면 다음에 Bluetooth 리모컨을 재설정해 보십시오. 그런 다음 장치와 리모컨을 다시 페어링해 보십시오. 그래도 작동이 안되는? 태블릿이나 휴대폰의 Bluetooth 목록에 이미 있는 항목을 지우거나 삭제합니다.

Apple iOS 장치에는 이전에 연결된 각 Bluetooth 항목 옆에 오른쪽 화살표 아이콘이 있습니다. 화살표를 탭한 다음 제거 또는 삭제 옵션을 사용하십시오. Android 기기는 대신 설정 아이콘을 사용하여 거의 동일한 방식으로 작동합니다. Android 장치에서는 옵션이 페어링 해제 또는 삭제될 수 있습니다. 이전의 모든 Bluetooth 항목이 목록에서 제거되면 장치를 Bluetooth 리모컨과 다시 페어링해 보십시오. 공급업체에 문의하기 전에 위의 단계를 시도하십시오.

Q: 내 리모컨(WR-500)이 블루투스를 통해 태블릿 장치와 페어링되었지만 DV Prompter Plus 앱을 사용할 때 여전히 제어할 수 없습니다. 내가 잘못하고있는 것이 있습니까?

최신 버전의 DV Prompter Plus 앱을 사용하고 있는지 확인하십시오. 의심스러운 경우 기기에서 앱을 삭제한 다음 앱 스토어 또는 Google Play에서 다시 다운로드하십시오. DV Prompter Plus 앱 설정도 중요합니다. 스크립트 스크롤 등을 제어하기 전에 원격 설정을 Bluetooth로 변경해야 합니다. 공급업체에 문의하기 전에 위 단계를 시도하십시오.

명세서

프롬프트 크기

너비:	250mm(9.84인치)
키:	210mm(8.27인치)
깊이:	447mm(17.6인치)

확장 가능한 마운팅 브래킷

크기:	110mm(최소 태블릿 너비)
	210mm(최대 태블릿 너비)

순중량:

전부:	1.9kg(4.2파운드)
-----	---------------

포장 중량: (총)

전부:	2.8kg(6.18파운드)
-----	----------------

메모

메모

Service & Support

It is our goal to make owning and using Datavideo products a satisfying experience. Our support staff is available to assist you to set up and operate your system. Contact your local office for specific support requests. Plus, please visit www.datavideo.com to access our FAQ section.



Please visit our website for latest manual update.

www.datavideo.com/product/TP-300

datavideo
www.datavideo.com



@DatavideoUSA @DatavideoIndia2016
@DatavideoEMEA @Datavideojapan
@DatavideoTaiwan @DatavideoLatam
@DatavideoAsia @DatavideoBrasil



@Datavideo
@Datavideo_EMEA
@Datavideo_Taiwan



@DatavideoUSA
@DVTWDVCN



@DatavideoUSA
@DatavideoEurope

All the trademarks are the properties of their respective owners.
(주)데이터비디오테크놀로지스 All rights reserved 2020

2021년 2월 22일
버전 E17