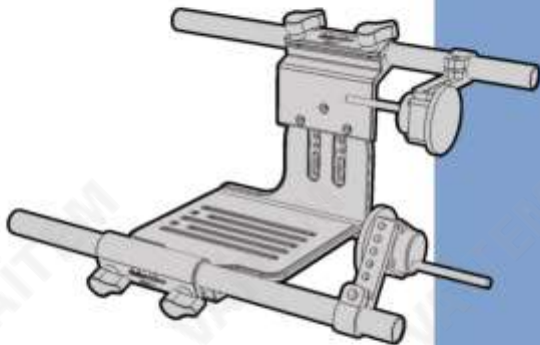


# datavideo



줌 인코더키트

ZEK-1

## Instruction Manual

[www.datavideo.com](http://www.datavideo.com)

## 목차

FCC 규정 준수 선언문.....	4
경고 및 주의사항.....	4
보증.....	6
표준 보증.....	6
3 년 보증.....	7
처분.....	7
소개.....	9
기능.....	9
집회.....	10
제품 부품.....	10
지침.....	14
설정 예.....	18
호환되지 않는 줌 링 이 있는 캠코더.....	20
사양.....	21
액세서리 목록.....	21
서비스 및 지원.....	24

제품 및 서비스의 부인

이 사용 설명서에서 제공하는 정보는

가이드만. Datavideo Technologies는 항상 정확하고 완전하며 적절한 정보를 제공하기 위해 노력할 것입니다. 그러나 Datavideo Technologies는 때때로 이 설명서의 일부 정보가

정확하지 않거나 불완전할 수 있습니다. 이 설명서에는 다음이 포함될 수 있습니다.

입력 오류, 누락 또는 잘못된 정보. Datavideo Technologies는 구매하기 전에

항상 이 문서의 정보가 정확한지 다시 한 번 확인할 것을 권장합니다.

결정하거나 제품을 사용합니다. Datavideo Technologies는

누락 또는 오류, 또는 이 설명서에 포함된 정보를 사용하여 발생하는 모든 후속 손실 또는 손해에 대한 책임은 사용자에게 있습니다.

이 설명서의 내용이나 제품에 대한 추가 조언은 지역 Datavideo 사무실이나 대리점에 문의하면 얻을 수 있습니다.

## FCC 준수 선언문

이 장치는 FCC 규정 15조를 준수합니다. 작동에는 다음 두 가지 조건이 적용됩니다.

(1) 이 장치는 유해한 간섭을 일으키지 않으며 (2) 이 장치는 원치 않는 작동  
을 유발할 수 있는 간섭을 포함하여 수신된 모든 간섭을 수용해야 합니다.

## 경고 및 주의사항



1. 이 경고를 모두 읽고 나중에 참조할 수 있도록 저장하십시오.
2. 이 장치에 표시된 모든 경고 및 지침을 따르십시오.
3. 청소하기 전에 벽면 콘센트에서 본 기기의 플러그를 뽑으십시오. 사용하지 마세요  
액체 또는 에어로졸 세척제. 청소할 때는 젖은 천을 사용하십시오.
4. 본 기기를 물속이나 물 근처에서 사용하지 마십시오.
5. 본 기기를 불안정한 카트, 스탠드 또는 테이블 위에 올려 놓지 마십시오. 단위  
떨어져 심각한 손상을 입을 수 있습니다.
6. 캐비닛 상단, 후면 및 하단의 슬롯과 구멍은 통풍을 위해 제공됩니다. 이 장치의 안전하고  
안정적인 작동을 보장하고 과열로부터 보호하려면 이러한 구멍을 막거나 덮지 마십시  
오. 캐비닛 바닥의 통풍구가 막힐 수 있으므로 이 기기를 침대, 소파, 깔개 또는 이와  
유사한 표면에 놓지 마십시오. 이 장치는 열 조절기 또는 라디에이터 근처나 위에 두어  
서는 안 됩니다. 적절한 환기가 제공되지 않는 한 이 장치를 빌트인 설치에 두어서는  
안 됩니다.
7. 이 제품은 AC 어댑터의 표시 라벨에 표시된 유형의 전원만으로 작동해야 합니다. 사용 가  
능한 전원 유형이 확실하지 않은 경우 Datavideo 대리점이나 지역 전력 회사에 문의 하  
십시오.
8. 전원 코드 위에 물건을 올려놓지 마십시오. 찾지 마세요  
전원 코드가 밟히거나 넘어지거나 스트레스를 받는 이 장치.

9. 이 기기에 연장 코드를 사용해야 하는 경우 연장 코드에 연결된 제품의 총 암페어 정격이 연장 코드 정격을 초과하지 않는지 확인하십시오.
10. 단일 벽면 콘센트에 연결된 모든 장치의 총 암페어가 15암페어를 초과하지 않는지 확인합니다.
11. 캐비닛을 통해 이 장치에 어떤 종류의 물건도 밀어 넣지 마십시오.  
위험한 전압 지점에 닿거나 부품을 단락시켜 화재나 감전의 위험을 초래할 수 있습니다.  
어떤 종류의 액체도 이 장치에 쏟지 마십시오.
12. 이 설명서의 다른 부분에 특별히 설명된 경우를 제외하고는  
이 제품을 직접 수리하십시오. "제거하지 마십시오"라고 표시된 덮개를 열거나 제거하면 위험한 전압 지점 또는 기타 위험에 노출될 수 있으며 보증이 무효됩니다. 모든 서비스 문제는 자격을 갖춘 서비스 직원에게 문의하십시오.
13. 다음 조건에서는 벽면 콘센트에서 이 제품의 플러그를 뽑고 자격을 갖춘 서비스 직원에게 문의하십시오.
  - ㄱ. 전원 코드가 손상되거나 닳은 경우
  - 비. 액체가 장치에 앞질러졌을 때;
  - 씨. 제품이 비나 물에 노출되었을 때
  - 디. 정상적인 작동 조건에서 제품이 정상적으로 작동하지 않는 경우. 이 설명서의 작동 지침에서 다루는 컨트롤만 조정하십시오.  
  
다른 컨트롤을 부적절하게 조정하면 손상될 수 있습니다.  
장치를 정상 작동으로 복원하려면 자격을 갖춘 기술자의 광범위한 작업이 필요할 수 있습니다.이처럼 제품을 떨어뜨리거나 캐비닛을 떨어뜨렸을 때  
손상된;  
에프. 제품의 성능에 뚜렷한 변화가 있어 서비스가 필요함을 나타내는 경우.

## 보증 표준 보증

- Datavideo 장비는 구입일로부터 1년 동안 제조상의 결함에 대해 보증됩니다.
- 수리 요청 시 원본 구매 인보이스 또는 기타 증빙 자료를 제공해야 합니다.

### 보증.

- Datavideo가 제조하지 않은 모든 제품(Datavideo 로고)의 보증 기간은 구입일로부터 1년입니다.
  - 사고, 오용, 무단 수리, 모래, 모래 또는 물은 보증 대상이 아닙니다.
  - 컴퓨터 시스템의 바이러스 및 맬웨어 감염은 보증 대상에서 제외됩니다.
  - 승인되지 않은 타사 소프트웨어로 인한 모든 오류 당사 컴퓨터 시스템에서 요구하지 않는 설치는 보증 대상에서 제외됩니다.
  - 보험을 포함한 모든 우편 또는 운송 비용은 소유자 부담입니다.
  - 기타 모든 성격의 클레임은 보장되지 않습니다.
  - 헤드폰, 케이블, 배터리, 금속 부품, 하우징, 케이블 릴 및 소모품은 아래에 포함되지 않습니다.
- 보증.
- 보증은 구매한 국가 또는 지역에서만 유효합니다.
  - 귀하의 법적 권리는 영향을 받지 않습니다.

## 3년 보증

- 2017년 7월 1일 이후에 구매한 모든 Datavideo 제 품은 2년 동안 무료로 사용할 수 있습니다.  
표준 보증 연장,  
단, 구매 후 30일 이내에 제품을 Datavideo에 등록해 야 합니다.
- LCD 패널, DVD 드라이브, 하드 드라이브, 솔리드 스테이트 드라이브, SD 카드, USB Thumb 드라이브, 조명, 비 PCIe 카드 및 타사 제품 PC 구성 요소와 같이 예상 수명 이 제 한된 특정 부품은 1년 동안 보증됩니다.
- 3년 보증은 구매 후 30일 이내에 Datavideo의 공식 웹사이트 또는 지역 Datavideo 사무소 또는 공인 대리점에 등록해야 합니다.



## 처분



### EU 고객 전용 -WEEE 표시

제품 또는 포장에 있는 이 기호  
이 제품을 폐기해서는 안 됨을 나타냅니다.  
다른 가정 쓰레기와 함께, 대신 지정된 장소에 인계하여 폐기물  
장비를 처리하는 것은 귀하의 책임입니다.

### 쓰레기 재활용 수거장

전기 및 전자 장비. 폐기 시 폐기물 장비를 별도로 수거하고 재활용하면 천연 자원을 보존하  
고 인간의 건강과 환경을 보호하는 방식으로 재활용할 수 있습니다. 재활용을 위해 폐장비  
를 수거할 수 있는 위치에 대한 자세한 내용은 지역 시청, 가정 쓰레기 처리 서비스 또는 제품  
을 구입한 매장에 문의하십시오.



CE 마킹 은 이 페이지의 왼쪽에 표시된 기호입니다. "CE" 라는 문자 는 문자 그대로 "유럽 적합성"을 의미하는 프랑스어 구 "Conformité Européene"의 약어입니다. 처음에 사용된 용어 는 "E C Mark"였으며 1993년 Directive 93/68/EEC에서 공식 적으로 "CE Marking"으로 대체되었습니다. 이제 "CE

Marking"은 모든 EU 공식 문서에서 사용됩니다.



## 소개

ZEK-1 Zoom Encoder Kit는

PTR-10/10T MARK II 로봇 팬 틸트 헤드에 장착된 캠코더에 자동 줌 위치 지정 기능을 추가합니다.

ZEK-1은 PTR-10/10T에서 작동하지 않습니다.

## 특징

- 자동 줌 위치 지정
- 유연한 마운트 위치
- M0.6 및 M0.8 줌 링에 제공되는 2개의 기어

	기어 A	기어 B
기어 모듈	M0.6	M0.8(기어 링 포함)
호환 가능 캠코더 모델	<ul style="list-style-type: none"> <li>▲ 소니 Z280</li> <li>▲ 소니 X200</li> <li>▲ 소니 EX-3</li> </ul>	<ul style="list-style-type: none"> <li>▲ 파나소닉 AG HPX255</li> </ul>

## 집회

이 장에는 두 개의 섹션이 있습니다. 첫 번째 섹션과 어셈블리에  
서 ZEK-1의 다른 부분에 대해 설명합니다.

절차는 두 번째 섹션에서 설명합니다.

### 제품 부품

아래 표에는 제품 패키지에서 찾을 수 있는 모든 부품이 나열되  
어 있습니다.

이름	설명
 A black industrial actuator assembly is shown. It consists of a main black housing with a silver-colored metal rod extending from the front. The rod has a blue protective cap at its tip. A black cable is attached to the side of the housing, ending in a black connector. The assembly is mounted on a black circular base plate with two screws. The background is white.	

### 줌 인코더

기어는 캠코더의 줌 링과 맞물려야 하고 4핀 미니 DIN 커넥터는

PTR-10/10T MARK II의 줌 센서 포트에 연결합니다.  
리모컨의 스냅 앤 잠금 미니 DIN 커넥터

원격 포트에 연결하면 케이블이 단단히 고정됩니다. 제거하려면 두 손가락을 사용하여 두 개의 화살표로 표시된 플러그 부분을 부드럽게 잡고 커넥터를 바깥쪽으로 당깁니다.



참고: 줌 인코더에 부착된 기어의 크기는 M0.8입니다. 예비 나사와 M0.6 기어는 플라스틱 지퍼백에 제공됩니다. 사용하는 기어의 크기는 캠코더의 줌 링 크기와 일치해야 합니다.

<p>금속 바</p>	<p>줌 인코더를 고정하는 금속 막대 제자리에.</p> 
<p>바 홀더</p>	<p>금속 막대를 막대 홀더에 삽입합니다.</p> 
<p>M0.6 줌 링용으로 설계된 예비 M0.6 기어.</p>	

기어링 벨트 M0.8 기어와 함께 사용하여 설정

M0.6도 M0.8도 아닌 경우 캠코더의 줄 링 주위에 기어링 벨트를 감습니다. 그런 다음 M0.8 기어를 사용하여 벨트와 맞물리십시오.



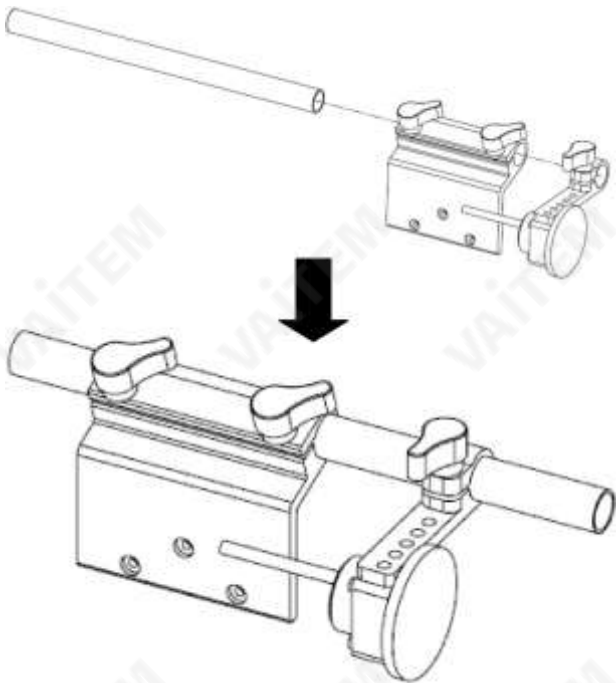
지침

• 1단계

아래 그림과 같이 금속 막대의 한쪽 끝을 삽입하십시오.

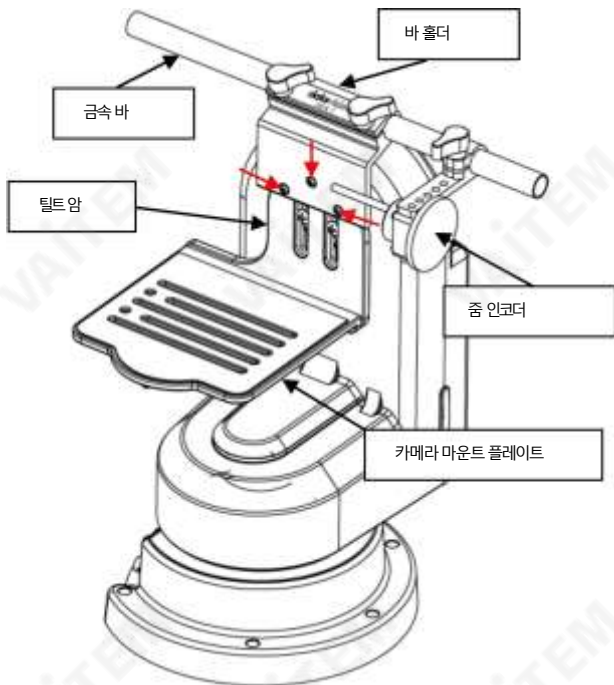
막대 홀더에 넣고 금속 막대의 다른 쪽 끝을

중 인코더를 조입니다.



• 2단계

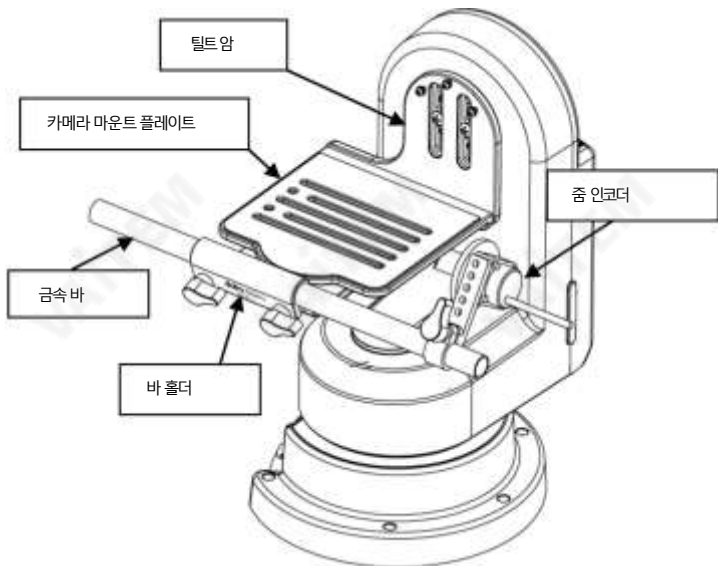
Sony Z280과 같은 캠코더를 사용하는 경우 아래 그림과 같이 플라스틱 지퍼 백에 제공된 나사 3개를 사용하여 금속 막대와 함께 막대 홀더 및 줌 인코더를 틸트 암에 고정하십시오. 줌 인코더에 부착된 기어가 캠코더의 줌 링과 맞물리는지 확인하십시오.



Panasonic AGHPX255/265와 같은 캠코더를 사용하는 경우 플라스틱 지퍼 백에 제공된 나사 3개를 사용하여

아래 그림과 같이 금속 막대 및 줌 인코더와 함께 막대 홀더를 카메라 마운트 플레이트에 연결합니다.

줌 인코더에 부착된 기어가 캠코더의 줌 링과 맞물리는지 확인하십시오.

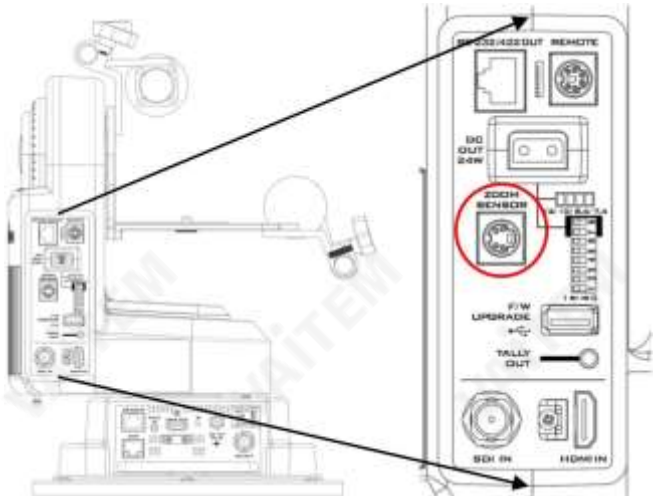


참고: 캠코더의 줌 링이 M0.6도 M0.8도 아닌 경우 기어 링 벨트를 사용하십시오. 기어 링 벨트를 줌 링에 감고 조이면 됩니다.



- 3단계

줌 인코더의 4핀 미니DIN 케이블 커넥터를 PTR-10/10T MARK II  
의 줌 센서 포트에 연결하면 설치가 완료됩니다.



## 설정 예

### ▲ 소니 Z280



▲ 파나소닉 AGHPX255



호환되지 않는 줌 링이 있는 캠코더 그러나 줌 링이 있는 캠코더가 있습니다. 참조

아래 그림.

### 1. 하나의 링 디자인



### 2. 줌 링이 서보모터 박스에 의해 차단됨



## 명세서

이름 모	줌 인코더 키트
델 번호	ZEK-1
줌	자동 줌 위치 지정
산	유연한 마운트 위치

## 액세서리 목록

항목 없음		수량
1	M0.8 기어가 부착된 줌 인코더	1
2	기어 링 벨트 M0.8	1
삼	M0.6 기어	1
4	M0.5 기어	1
5	기어 나사 M3 x 4mm	1
6	금속 바	1
7	바 홀더	1
8	나사 M3 x 8mm	삼

## Notes

---

## Notes

---

## Service & Support

### 서비스 및 지원

It is our goal to make your products ownership a satisfying experience. Our supporting staff is available to assist you in setting up and operating your system. Please refer to our web site [www.datavideo.com](http://www.datavideo.com) for answers to common questions, support requests or contact your local office below.

Please visit our website for latest manual update.

[www.datavideo.com/tw/product/ZEK-1](http://www.datavideo.com/tw/product/ZEK-1)

**datavideo**  
www.datavideo.com



@DatavideoUSA @DatavideoIndia2016  
 @DatavideoEMEA @Datavideojapan  
 @DatavideoTaiwan @DatavideoLatam  
 @DatavideoAsia @DatavideoBrasil



@Datavideo  
 @Datavideo\_EMEA  
 @Datavideo\_Taiwan



@DatavideoUSA  
 @OVTWDVCN



@DatavideoUSA  
 @DatavideoEurope

All the trademarks are the properties of their respective owners.

(주)데이터비디오테크놀로지스 All rights reserved 2020