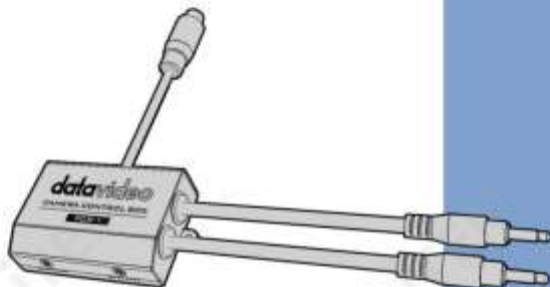


datavideo



카메라 제어

상자

PCB-1

Instruction Manual

www.datavideo.com

목차

FCC 규정 준수 선언문.....	4
경고 및 주의사항.....	4
보증.....	6
표준 보증.....	6
3 년 보증.....	7
처분.....	7
소개.....	9
기능.....	9
설치.....	10
제품 다이어그램.....	10
자침.....	11
연결 및 작동.....	13
차수.....	15
사양.....	16
서비스 및 지원.....	20

제품 및 서비스의 부인

이 사용 설명서에 제공된 정보는 참고용일 뿐입니다. Datavideo Technologies는 항상 정확하고 완전하며 적절한 정보를 제공하기 위해 노력할 것입니다. 그러나 Datavideo Technologies는 때때로 이 설명서의 일부 정보가 정확하지 않거나 불완전할 수 있음을 배제할 수 없습니다. 이 설명서에는 입력 오류, 누락 또는 잘못된 정보가 포함될 수 있습니다. Datavideo Technologies는 구매 결정을 내리거나 제품을 사용하기 전에 항상 이 문서의 정보가 정확한지 다시 한 번 확인할 것을 권장합니다. Datavideo Technologies는 누락 또는 오류, 또는 이 설명서에 포함된 정보를 사용하여 발생한 후속 손실 또는 손상에 대해 책임을 지지 않습니다.

이 설명서의 내용이나 제품에 대한 추가 조언은 지역 Datavideo 사무실이나 대리점에 문의하면 얻을 수 있습니다.

FCC 준수 선언문

이 장치는 FCC 규정 15조를 준수합니다. 작동에는 다음 두 가지 조건이 적용됩니다.

- (1) 이 장치는 유해한 간섭을 일으키지 않으며 (2) 이 장치는 원치 않는 작동으로 유발할 수 있는 간섭을 포함하여 수신된 모든 간섭을 수용해야 합니다.

경고 및 주의사항



- 이 경고를 모두 읽고 나중에 참조할 수 있도록 저장하십시오.
- 이 장치에 표시된 모든 경고 및 지침을 따르십시오.
- 청소하기 전에 벽면 콘센트에서 본 기기의 플러그를 뽑으십시오. 사용하지 마세요.
액체 또는 에어로졸 세척제. 청소할 때는 젖은 천을 사용하십시오.
- 본 기기를 물속이나 물 근처에서 사용하지 마십시오.
- 본 기기를 불안정한 카트, 스탠드 또는 테이블 위에 올려 놓지 마십시오. 단위 떨어져 심각한 손상을 입을 수 있습니다.
- 캐비닛 상단, 후면 및 하단의 슬롯과 구멍은 환기를 위해 제공됩니다. 이 장치의 안전하고 안정적인 작동을 보장하고 과열로부터 보호하려면 이러한 구멍을 막거나 덮지 마십시오. 캐비닛 바닥의 통풍구가 막힐 수 있으므로 이 기기를 침대, 소파, 깔개 또는 이와 유사한 표면에 놓지 마십시오. 이 장치는 열 조절기 또는 라디에이터 근처나 위에 두어서는 안 됩니다. 적절한 환기가 제공되지 않는 한 이 장치를 빌트인 설치에 두어서는 안 됩니다.
- 이 제품은 AC 어댑터의 표시 라벨에 표시된 유형의 전원에서만 작동해야 합니다. 가능한 전원 유형이 확실하지 않은 경우 Datavideo 대리점이나 지역 전력 회사에 문의하십시오.
- 전원 코드 위에 물건을 올려놓지 마십시오. 찾지 마세요.
전원 코드가 밟히거나 넘어지거나 그렇지 않으면 강조됩니다.

9. 이 기기에 연장 코드를 사용해야 하는 경우 연장 코드에 연결된 제품의 총 암페어 정격이 연장 코드 정격을 초과하지 않는지 확인하십시오.
10. 단일 벽면 콘센트에 연결된 모든 장치의 총 암페어가 15암페어를 초과하지 않는지 확인합니다.
11. 캐비닛을 통해 이 장치에 어떤 종류의 물건도 밀어 넣지 마십시오.
위험한 전압 지점에 닿거나 부품을 단락시켜 화재나 감전의 위험을 초래할 수 있습니다.
어떤 종류의 액체도 이 장치에 쏟지 마십시오.
12. 이 설명서의 다른 부분에 특별히 설명된 경우를 제외하고는
이 제품을 직접 수리하십시오. "제거하지 마십시오"라고 표시된 덮개를 열거나 제거하면 위험한 전압 지점 또는 기타 위험에 노출될 수 있으며 보증이 무효화됩니다. 모든 서비스 문제는 자격을 갖춘 서비스 직원에게 문의하십시오.
13. 다음 조건에서는 벽면 콘센트에서 이 제품의 플러그를 뽑고 자격을 갖춘 서비스 직원에게 문의하십시오.
 - ㄱ. 전원 코드가 손상되거나 닳은 경우
 - ㄴ. 액체가 장치에 옆질러졌을 때;
 - ㄷ. 제품이 비나 물에 노출되었을 때. 정상적인 작동 조건에서 제품이 정상적으로 작동하지 않는 경우. 이 설명서의 작동 지침에서 다루는 컨트롤만 조정하십시오.

다른 컨트롤을 부적절하게 조정하면 손상될 수 있습니다.
장치를 정상 작동으로 복원하려면 자격을 갖춘 기술자의 광범위한 작업이 필요할 수 있습니다.이처럼 제품을 떨어뜨리거나 캐비닛을 떨어뜨렸을 때
손상된;
어떤 제품의 성능에 뚜렷한 변화가 있어 서비스가 필요함을 나타내는 경우.

보증

표준 보증

- Datavideo 장비는 구입일로부터 1년 동안 제조상의 결함에 대해 보증됩니다.
- 수리 요청 시 원본 구매 인보이스 또는 기타 증빙 자료를 제공해야 합니다.

보증.

- 제품 보증 기간은 구입일 기준입니다.
 - Datavideo가 제조하지 않은 모든 제품(Datavideo 로고)의 보증 기간은 구입일로부터 1년입니다.
 - 사고, 오용, 무단 수리, 모래, 모래 또는 물은 보증 대상이 아닙니다.
 - 컴퓨터 시스템의 바이러스 및 맬웨어 감염은 보증 대상에서 제외됩니다.
 - 승인되지 않은 타사 소프트웨어로 인한 모든 오류 당사 컴퓨터 시스템에서 요구하지 않는 설치는 보증 대상에서 제외됩니다.
 - 보험을 포함한 모든 우편 또는 운송 비용은 소비자 부담입니다.
 - 기타 모든 성격의 클레임은 보장되지 않습니다.
 - 헤드폰, 케이블, 배터리, 금속 부품, 하우징, 케이블 릴 및 소모품은 아래에 포함되지 않습니다.
- #### 보증.
- 보증은 구매한 국가 또는 지역에서만 유효합니다.
 - 귀하의 법적 권리는 영향을 받지 않습니다.

3년 보증

- 2017년 7월 1일 이후에 구매한 모든 Datavideo 제

품은 2년 동안 무료로 사용할 수 있습니다.

표준 보증 연장, 제품

이 에 등록된 경우

구매 후 30 일 이내에 데이터 비디오



- LCD 패널, DVD 드라이브, 하드 드라이브, 솔리드 스테이트 드라이브, SD 카드, USB Thumb 드라이브, 조명, 비 PCIe 카드 및 타사 제공 PC 구성 요소와 같이 예상 수명 이 제한된 특정 부품은 1년 동안 보증됩니다.
- 3년 보증은 구매 후 30일 이내에 Datavideo의 공식 웹사이트 또는 지역 Datavideo 사무소 또는 공인 대리점에 등록해야 합니다.

처분



EU 고객 전용 WEEE 표시

제품 또는 포장에 있는 이 기호

이 제품을 폐기해서는 안 됨을 나타냅니다.

다른 가정 쓰레기와 함께, 대신 지정된 장소에 인계하여 폐기를

장비를 처리하는 것은 귀하의 책임입니다.

쓰레기 재활용 수거장

전기 및 전자 장비. 폐기 시 폐기물 장비를 별도로 수거하고 재활용하면 천연 자원을 보존하고 인간의 건강과 환경을 보호하는 방식으로 재활용할 수 있습니다. 재활용을 위해 폐장비를 수거할 수 있는 위치에 대한 자세한 내용은 지역 시청, 가정 쓰레기 처리 서비스 또는 제품을 구입한 매장에 문의하십시오.



CE 마킹 은 이 페이지의 왼쪽에 표시된 기호입니다. "CE" 라는 문자 는 문자 그대로 "유럽 적합성"을 의미하는 프랑스어 구 "Conformité Européene"의 약어입니다. 처음에 사용된 용어 는 "E C Mark"였으며 1993년 Directive 93/68/EEC에서 공식 적으로 "CE Marking"으로 대체되었습니다. 이제 "CE

Marking"은 모든 EU 공식 문서에서 사용됩니다.

소개

PCB-1은 PTR 장치와 그 위에 장착된 Panasonic 캠코더 간의 연결을 위해 특별히 설계된 카메라 제어 상자입니다.

RMC-180, RMC-300A 또는 PTR 장치 뒤에 연결된 IR 리모컨을 사용하여 캠코더의 줌, 초점 및 조리개를 조정할 수 있도록 합니다.

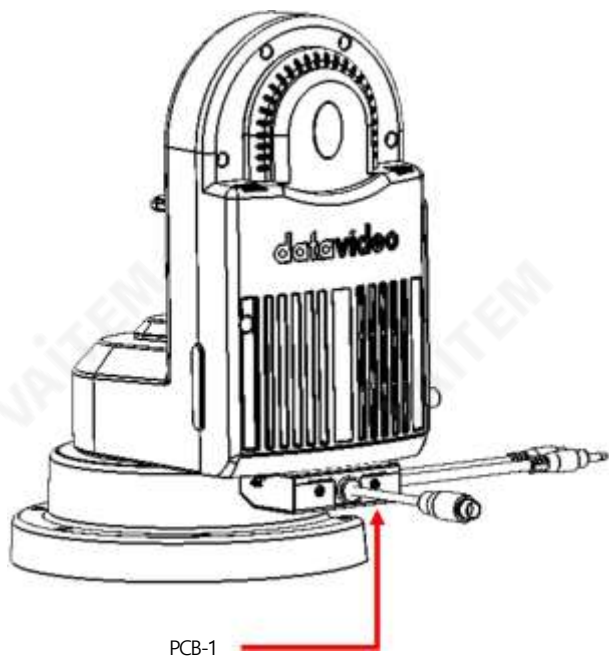
필요한 경우 PCB-1을 모든 Datavideo PTR 장치에 고정할 수 있습니다.

특징

- Datavideo PTR 시리즈용으로 설계됨
- Panasonic 2포트 원격 캠코더 제어
- RMC-180, RMC-300A 및 IR 리모컨과 호환 가능
- 작은 크기의 디자인
- 낮은 전력 소비, PTR 장치에서 전원을 켤 수 있습니다.

설치

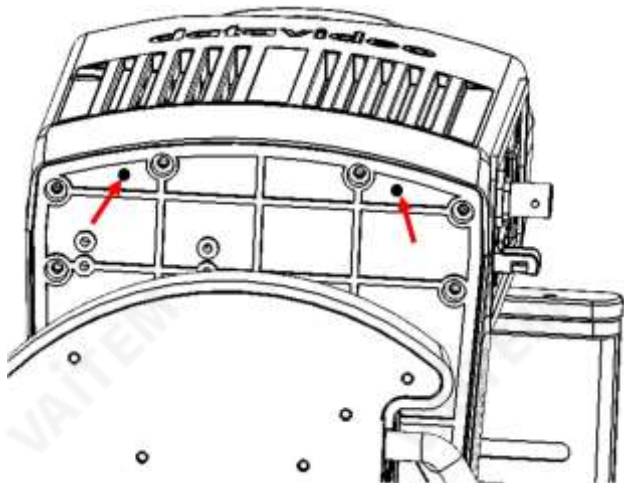
제품 구성 도 아래
그림과 같이 PCB-1을 PTR 장치에 고정합니다.



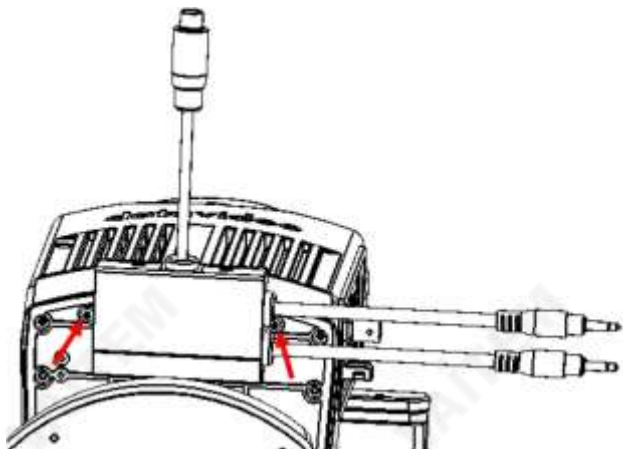
지침

1. 먼저 다음과 같이 PTR 장치의 바닥에 두 개의 나사 구멍을 뚫습니다.

아래 다이어그램에 설명되어 있습니다.



2. 제품 패키지와 함께 제공되는 두 개의 M3 나사를 사용하여 아래 그림의 화살표로 표시된 위치에 PCB-1을 고정합니다.



연결 및 작동

PCB-1을 PTR 장치에 연결하기 전에 PTR이 장치의 원격 포트가 Pana 2 포트 모드로 설정되었습니다. 작동 모드를 설정하려면 아래 OSD 메뉴 경로를 따르십시오.

4. 원격 제어

6. 원격 출력 설정

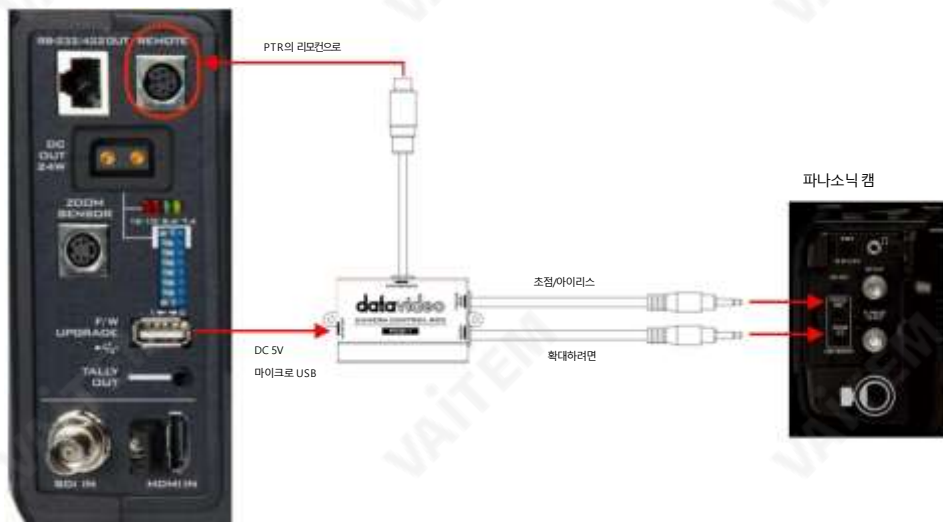
1. 원격 출력 모드

최대 2 포트

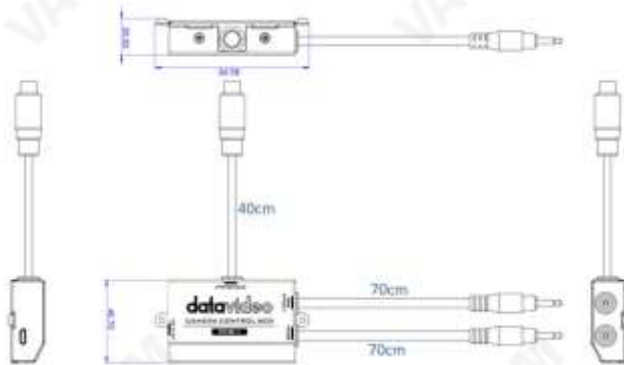
마이크로 USB DC 전원(5V)을 분리하거나 원격 포트를 Pana 2 포트 이외의 작동 모드로 설정 조리게, 초점 및 줌 설정을 변경합니다.

아래 다이어그램은 PCB-1의 I/O 연결을 보여줍니다.

PTR 장치



차수



밀리미터(mm)의 모든 측정

명세서

이름 모	카메라 컨트롤 박스
델 번호	PCB-1
입력 전압 DC 5V 마이크로 USB	
호환 가능 컨트롤러	RMC-180 RMC-300A IR 리모콘
인터페이스	PTR 장치에 대한 8핀 미니 딘 1개 Panasonic 캠코더의 줌 잭에 연결하는 2.5mm 잭 플러그 1개 Panasonic 캠코더의 Focus/Iris 잭에 3.5mm 잭 플러그 1개
운영 중 온도	0 - 40°C
운영 중 습기	10 - 80%(비응축)
저장 온도	-10 - 60°C
저장 습기	5 - 80%(비응축)
무게	135g
치수(mm)	85.9 x 45.7 x 20.3(케이블 제외)

Notes

Notes

Notes

Service & Support

It is our goal to make your products ownership a satisfying experience. Our supporting staff is available to assist you in setting up and operating your system. Please refer to our web site www.datavideo.com for answers to common questions, support requests or contact your local office below.

서민스마트원

Please visit our website for latest manual update.

www.datavideo.com/product/PCB-1



datavideo
www.datavideo.com



@DatavideoUSA
@DatavideoEMEA
@DatavideoTaiwan
@DatavideoAsia

@DatavideoIndia2016
@Datavideojapan
@DatavideoLatam
@DatavideoBros



@Datavideo
@Datavideo_EMEA
@Datavideo_Taiwan



@DatavideoUSA
@DVTWDVCN



@DatavideoUSA
@DatavideoEurope

All the trademarks are the properties of their respective owners.

(주)데이타비디오테크놀로지스 All rights reserved 2020

2021년 8월 26일 Ver:E1