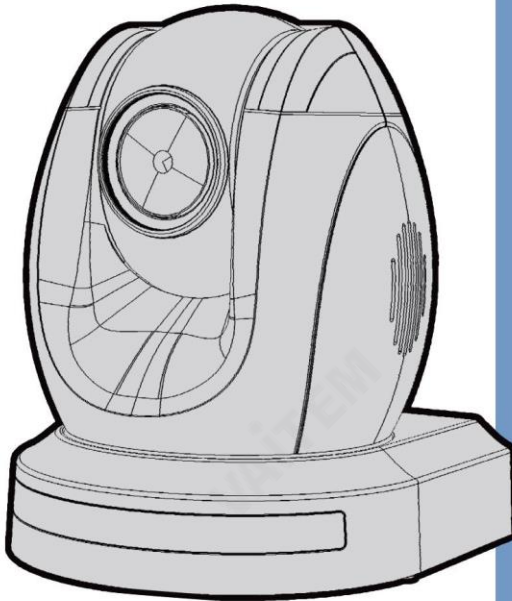


# datavideo



HD/SD-SDI PTZ  
카메라

PTC-150/  
PTC-150W

사용 설명서

[www.datavideo.com](http://www.datavideo.com)

# 목차

FCC 준수 선언문 .....	4
경고 및 주의 사항 .....	4
보증 .....	6
표준 보증 .....	6
3 년 보증 .....	6
처분 .....	7
1. 제품 개요 .....	8
2. 기능 .....	9
3. 부품의 위치 및 기능 .....	10
4. 시스템 다이어그램 .....	13
5. 리모컨 및 화면 메뉴 .....	14
5.1 원격 제어 기능 .....	14
5.2 화면 메뉴 .....	17
6. 설치 지침 .....	26
1 단계 - 답 스위치 설정 .....	26
2 단계 - 고정 와이어의 한쪽 끝 .....	26
3 단계 - 천장 브래킷 (B) .....	26
4 단계 - 천장 브래킷 (A) 및 카메라 .....	27
5 단계 - 천장에 카메라 장착 .....	29
6 단계 - 카메라 고정 나사 .....	30
7 단계 - 케이블 연결 .....	30
7. 답 스위치 설정 .....	31
7.1 답 스위치 SW1 .....	31
7.2 답 스위치 SW2(IRID) .....	32
8. 네트워크 구성 .....	33
9. RMC-180 PTZ 카메라 컨트롤 유닛 .....	38
카메라에 직접 연결 .....	38

10. 펌웨어 업데이트 .....	39
11. 자주 묻는 질문 .....	40
12. 차수 .....	41
13. 사양 .....	43
14. 서비스 및 지원 .....	48

#### 제품 및 서비스의부인

이 사용 설명서에 제공된 정보는 참고용일 뿐입니다.

Datavideo Technologies는 항상 정확하고 완전하며 적절한 정보를 제공하기 위해 노력할 것입니다. 그러나 Datavideo Technologies는 때때로 이 설명서의 일부 정보가 정확하지 않거나 불완전할 수 있음을 배제할 수 없습니다. 이 설명서에는 입력 오류, 누락 또는 잘못된 정보가 포함될 수 있습니다. Datavideo Technologies는 구매 결정을 내리거나 제품을 사용하기 전에 항상 이 문서의 정보가 정확한지 다시 한 번 확인할 것을 권장합니다. Datavideo Technologies는 누락 또는 오류, 또는 이 설명서에 포함된 정보를 사용하여 발생한 후속 손실 또는 손상에 대해 책임을 지지 않습니다. 이 설명서의 내용이나 제품에 대한 추가 조언은 지역 Datavideo 사무실이나 대리점에 문의하면 얻을 수 있습니다.

## FCC 준수 선언문

이 장치는 FCC 규정 15조를 준수합니다. 작동에는 다음 두 가지 조건이 적용됩니다:

(1) 이 장치는 유해한 간섭을 일으키지 않으며 (2) 이 장치는 간섭을 포함하여 수신된 모든 간섭을 수용해야 합니다.

원하지 않는 작동을 유발할 수 있습니다.

## 경고 및 주의사항

1. 이 경고를 모두 읽고 나중에 참조할 수 있도록 저장하십시오.
2. 이 장치에 표시된 모든 경고 및 지침을 따르십시오.
3. 청소하기 전에 벽면 콘센트에서 본 기기의 플러그를 뽑으십시오. 액체 또는 에어로졸 세척제를 사용하지 마십시오. 청소할 때는 젖은 천을 사용하십시오.
4. 본 기기를 물속이나 물 근처에서 사용하지 마십시오.
5. 본 기기를 불안정한 카트, 스탠드 또는 테이블 위에 올려 놓지 마십시오. 단위는 떨어져 심각한 손상을 입힙니다.
6. 캐비닛 상단, 후면 및 하단의 슬롯과 구멍은 통풍을 위해 제공됩니다. 이 장치의 안전하고 안정적인 작동을 보장하고 과열로부터 보호하려면 이러한 구멍을 막거나 덮지 마십시오. 캐비닛 바닥의 통풍구가 막힐 수 있으므로 이 기기를 침대, 소파, 깔개 또는 이와 유사한 표면에 놓지 마십시오. 이 장치는 열 조절기 또는 라디에이터 근처나 위에 두어서는 안 됩니다. 적절한 환기가 제공되지 않는 한 이 장치를 빌트인 설치에 두어서는 안 됩니다.
7. 이 제품은 AC 어댑터의 표시 라벨에 표시된 유형의 전원에서만 작동해야 합니다. 사용 가능한 전원 유형이 확실하지 않은 경우 Datavideo 대리점이나 지역 전력 회사에 문의하십시오.
8. 전원 코드 위에 물건을 올려놓지 마십시오. 전원 코드가 밟히거나 넘어지거나 스트레스를 받을 수 있는 위치에 본 기기를 두지 마십시오.
9. 연장 코드를 본 기기와 함께 사용해야 하는 경우, 연장 코드에 연결된 제품의 총 암페어 정격이 연장 코드의 정격을 초과하지 않는지 확인하십시오.
10. 플러그에 연결된 모든 장치의 총 암페어가 단일 벽면 콘센트는 15암페어를 초과하지 않습니다.
11. 캐비닛 환기 슬롯을 통해 어떤 종류의 물체도 이 장치로 밀어넣지 마십시오. 위험한 전압 지점에 닿거나 부품이 단락되어 화재나 감전의 위험이 있을 수 있습니다. 어떤 종류의 액체도 이 장치에 쏟지 마십시오.
12. 이 설명서의 다른 부분에서 특별히 설명된 경우를 제외하고 이 제품을 직접 수리하려고 하지 마십시오. "제거하지 마십시오"라고 표시된 덮개를 열거나 제거하면 위험한 전압 지점에 노출되거나

다른 위험이 있으며 보증이 무효화됩니다. 모든 서비스 문제는 자격을 갖춘 서비스 직원에게 문의하십시오.

13. 벽면 콘센트에서 이 제품의 플러그를 뽑고 공인 서비스 센터에 문의하십시오.  
직원은 다음과 같은 조건에서
  1. 전원 코드가 손상되거나 닳은 경우
  2. 액체가 본체에 엇질러졌을 때
  3. 제품이 비나 물에 노출되었을 때
  4. 제품이 정상적인 작동 조건에서 정상적으로 작동하지 않는 경우. 이 설명서의 작동 지침에서 다루는 컨트롤만 조정하십시오. 다른 제어 장치를 부적절하게 조정하면 장치가 손상될 수 있으며 장치를 정상 작동으로 복원하기 위해 자격을 갖춘 기술자의 광범위한 작업이 필요할 수 있습니다.


이자형 제품을 떨어뜨리거나 캐비닛을 훼손한 경우  
에프 제품이 성능에 뚜렷한 변화를 나타내는 경우  
서비스가 필요합니다.

## 보증

### 표준 보증

- Datavideo 장비는 모든 제조 결함에 대해 보증됩니다.  
구매일로부터 1년 동안.
- 보증에 따른 수리를 요청할 때 구매 인보이스 원본 또는 기타 문서 증거를 제공해야 합니다.
- Datavideo에서 제조하지 않은 모든 제품(Datavideo 로고가 없는 제품)은 구입일로부터 1년 보증만 제공됩니다.
- 사고, 오용, 무단 수리, 모래, 모래 또는 모래로 인한 손상  
물은 보증 대상이 아닙니다.
- 컴퓨터 시스템의 바이러스 및 맬웨어 감염은 보증 대상에서 제외됩니다.
- 승인되지 않은 타사 소프트웨어로 인한 모든 오류  
당사 컴퓨터 시스템에서 요구하지 않는 설치는 보증 대상에서 제외됩니다.
- 보험을 포함한 모든 우편 또는 운송 비용은 소유자 부담입니다.
- 모든 성격의 다른 모든 청구는 보장되지 않습니다.
- 헤드폰, 케이블 및 배터리를 포함한 모든 액세서리에는 보증이 적용되지 않습니다.
- 보증은 구매한 국가 또는 지역에서만 유효합니다.
- 귀하의 법적 권리는 영향을 받지 않습니다.

### 3년 보증

- 2017년 7월 1일 이후에 구입한 모든 Datavideo 제품은 구입 후 30  
일 이내에 Datavideo에 제품을 등록한 경우 표준 보증을 2년 무료로  
연장할 수 있습니다.
- 
- LCD 패널, DVD와 같이 수명이 제한된 특정 부품  
드라이브, 하드 드라이브, 솔리드 스테이트 드라이브, SD 카드, USB Thumb 드라이브, 조  
명, 카메라 모듈, PCIe 카드는 1년 동안 보증됩니다.
  - 3년 보증은 구매 후 30일 이내에 Datavideo의 공식 웹사이트 또는 지역 Datavideo 사  
무소 또는 공인 대리점에 등록해야 합니다.

## 처분



### EU 고객 전용 - WEEE 표시

제품 또는 포장에 있는 이 기호는 이 제품을 다른 가정용 쓰레기와 함께 폐기해서는 안 된다는 것을 나타냅니다. 대신 폐 전기 및 전자 장비 재활용을 위해 지정된 수거 장소에 폐기장비를 넘겨 처리하는 것은 사용자의 책임입니다. 폐기 시 폐기 물 장비를 별도로 수거하고 재활용하면 천연 자원을 보존하고 인간의 건강과 환경을 보호하는 방식으로 재활용할 수 있습니다. 재활용을 위해 폐장비를 수거할 수 있는 위치에 대한 자세한 내용은 지역 시청, 가정 쓰레기 처리 서비스 또는 제품을

구입한 매장에 문의하십시오.



CE 마킹은 이 페이지의 왼쪽에 표시된 기호입니다.

"CE" 라는 문자는 문자 그대로 "유럽 적합성"을 의미하는 프랑스어 구 "Conformité Européenne"의 약어입니다. 처음에 사용된 용어는 "EC Mark"였으며 1993년 Directive 93/68/EEC에서 공식적으로 "CE Marking"으로 대체되었습니다.

이제 "CE Marking"은 모든 EU 공식 문서에서 사용됩니다.

## 1. 제품 개요

PTC-150/PTC-150W HD/SD 비디오 카메라는 벽, 천장, 바닥 또는 탁상 위에 장착할 수 있는 PTZ 카메라이며 IR 리모컨이 포함되어 있습니다. 이 카메라는 1920 x 1080 해상도로 HD 비디오를 캡처하고 역광 보정 기능이 있는 넓은 동적 범위를 제공합니다. 이 카메라는 전통식 30배 광학 줌 기능을 갖추고 있습니다. 카메라의 이미지미러 및 이미지 회전 기능을 통해 이미지를 전자적으로 조정하고 올바른 방향의 이미지를 전달할 수 있습니다.

팬, 틸트 및 줌 위치를 포함한 50개의 프로그래밍 가능한 사전 설정을 통해 카메라는

원격.

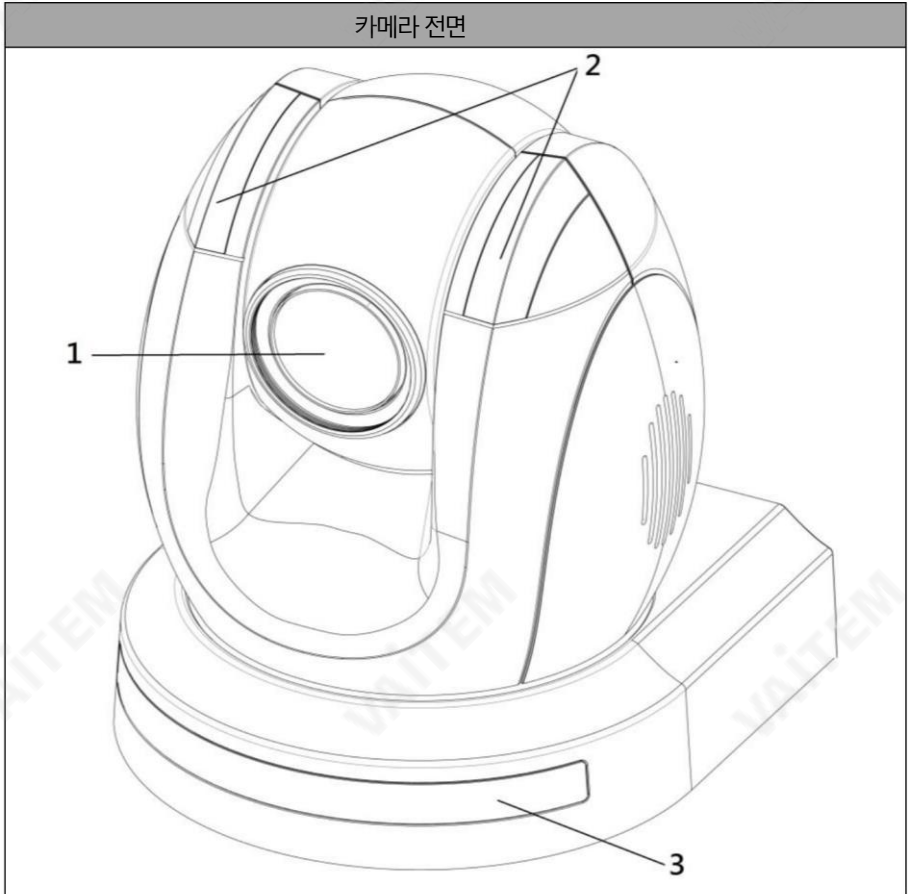
다중 카메라 촬영의 경우 내장된 탈리 라이트가 카메라가 활성화된 때를 식별할 수 있습니다. 카메라는 저조도 촬영을 위해 이미지 경로에 내장 IR 컷 필터를 제공하고 주간 촬영을 위해 돌아옵니다. 또한 PTC 150/PTC-150W는 프레임 단위로 실시간 위치 보고를 지원합니다. 이것은 가상 스튜디오 응용 프로그램에 도움이 될 것입니다. 카메라는 장치의 RJ-45 포트를 통해 RS-422 인터페이스를 사용하여 PTZ 제어를 위한 Sony VISCA 프로토콜을 지원합니다.



## 2. 특징

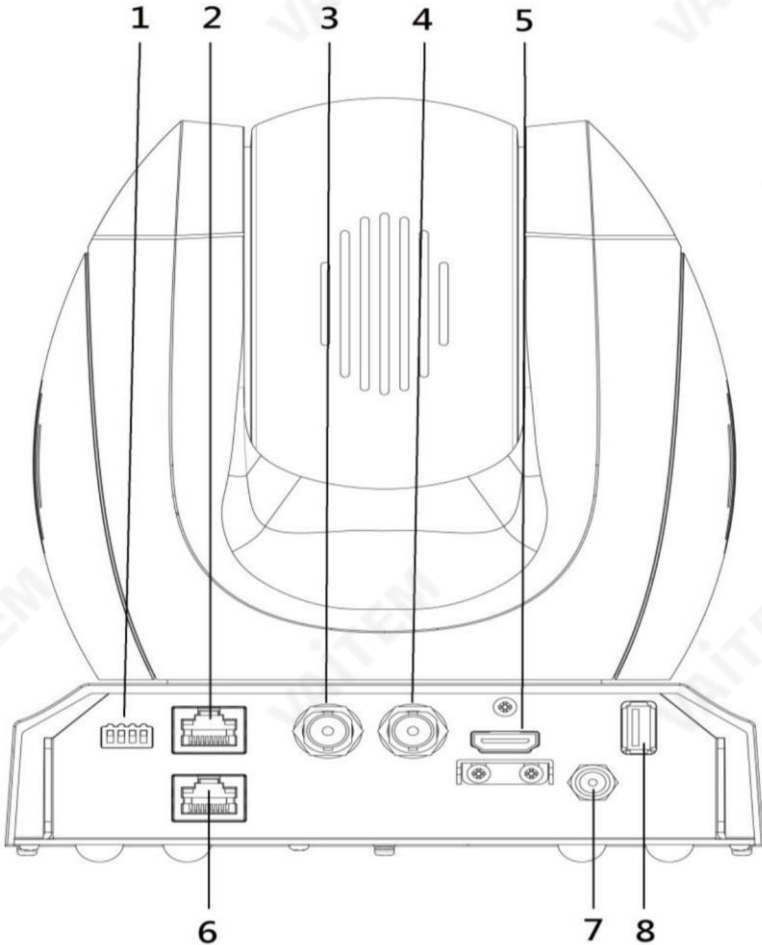
- HD 해상도: 1/2.8" 고화질 2.14M 픽셀 프로그레시브 CMOS  
감지기
  - 30배 광학 줌( $f = 4.3\text{mm} \sim 129\text{mm}$ )
  - 고화질 형식 지원: 1080/59.94p, 1080/50p, 1080/59.94i, 1080/29.97p, 1080/25p, 1080/50i, 720/59.94p, 720/50p
  - 지원되는 표준 화질 형식 480i, 576i
  - 디지털 노이즈 감소 기능(DNR)은 노이즈를 줄이고 저조도 조건에서 더 선명한 이미지를 가능하게 합니다.
  - 위치 좌표는 프레임당 실시간으로 보고됩니다.
  - 비디오 출력: HD-SDI + CVBS + HDMI 동기식
  - 탈리 LED 디자인
- VISCA 프로토콜 키보드 지원
- DVIP 제어 프로토콜 지원

### 3. 부품의 위치 및 기능



1	<p>렌즈</p> <p>화이트 밸런스 제어, 역광 보정 설정, 자동 게인 설정 등이 내장된 1/2.8" 2.14M Pixel CMOS HD 컬러 카메라</p>
2	<p>Tally LED</p> <p>Tally 램프는 Tally 신호가 Tally 시그널 박스로 전송되면 켜집니다.</p>
삼	<p>원격 제어용 센서</p> <p>조종기 수신기</p>

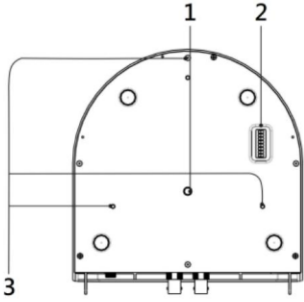
## 카메라 후면



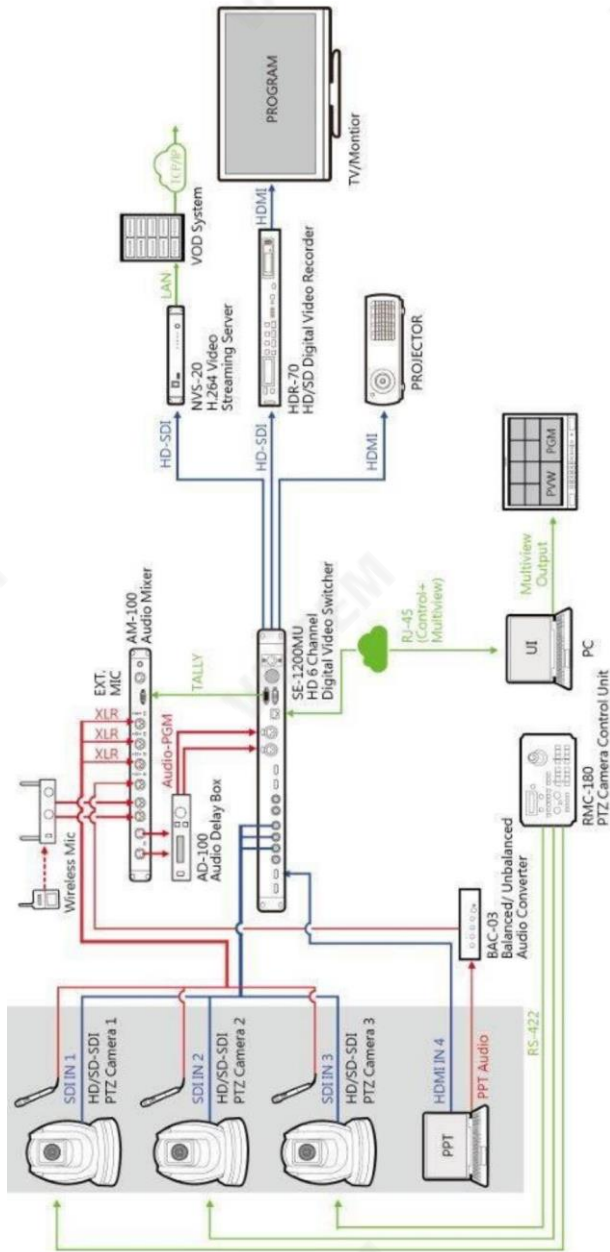
1	<p>딥 스위치 SW2</p> <p>IRID 설정을 위한 DIP 스위치. 자세한 내용은 <a href="#">DIP 스위치 설정</a> 섹션을 참조하십시오.</p>
2	<p>RS422 통신 포트</p> <p>원격 제어를 위한 RMC-180 PTZ 카메라 제어 장치에 연결</p> <p>RJ-45 케이블을 통해 카메라, RMC-180에 대한 물리적 연결은 <a href="#">섹션 9</a> 를 참조하십시오. RMC-180 사용방법에 대한 자세한 내용은 RMC 180 사용 설명서를 참조하십시오.</p>

상	HD-SDI 출력 비디오 신호 출력
4	CVBS 출력 비디오 신호 출력
5	HDMI 출력 비디오 신호 출력
6	HDBaseT 통신 포트 카메라를 수신기 상자에 연결하여 최대 100m까지 비디오 전송을 확장합니다.  참고: 카메라를 독립 실행형 장치로 사용하는 경우 이 포트를 사용하여 RJ-45 케이블을 통해 카메라를 PC에 직접 연결하거나 네트워크 라우터에 연결할 수 있습니다. DVIP 네트워크 구성 도구를 사용하여 카메라의 네트워크 설정을 구성하는 방법은 <a href="#">섹션 8</a> 을 참조하십시오.
7	전원 입력 DC 입력 소켓은 제공된 12V PSU를 연결합니다. DC In 플러그의 외부 고정 링을 소켓에 나사로 조이면 연결이 고정될 수 있습니다.
8	USB 포트 USB 포트는 F/W 업그레이드 전용입니다. 최신 펌웨어 파일이 들어 있는 USB 스틱을 이 포트에 삽입합니다. 펌웨어 업데이트 절차는 <a href="#">섹션 10</a> 을 참조하십시오.

### 카메라 하단

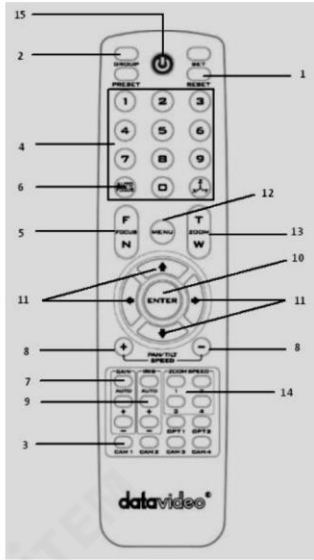
	1	삼각대 나사 구멍 을 통해 사용자는 삼각대에 카메라를 장착할 수 있습니다.
	2	딥 스위치 SW1 카메라 설정에는 VISCA ID, 원격 제어 프로토콜, 해상도 가 포함됩니다. 및 비디오 모드 선택 방법. 자세한 내용은 <a href="#">DIP 스위치 설정</a> 섹션을 참조하십시오.
	상	나사 구멍 천장 브래킷 장착용 나사 구멍. 설치 지침은 <a href="#">섹션 6</a> 을 참조하십시오.

## 4. 시스템 다이어그램







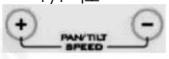


## 5 리모컨 및 화면 메뉴

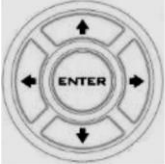




### 1 리모컨 기능



아니	안건	설명
1	초기화 	RESET 버튼을 눌러 카메라 렌즈를 전면으로 되돌립니다.
2	그룹 	하단 번호&그룹 하단을 이용하여 그룹 스캔을 선택합니다. 1~8번 버튼 중 하나를 누른 후 GROUP 버튼을 누릅니다.
상	카메라 선택 	멀티에서 CAM1-CAM4 선택 카메라 환경 카메라 후면에 있는 IRID(SW2) 스위치를 조정하여 작동하려는 카메라에 ID 번호를 할당합니다.  카메라 선택 CAM 1~CAM4) 네 대의 카메라 사이를 탐색하기 위해 이전에 설정한 숫자에 해당하는 버튼

아니.	안건	설명
4	위치 설정 	다양한 설정 조합(위치, 줌, 초점, 게인 제어 및 조리개 제어)을 사전 설정에 저장할 수 있습니다.  프리셋 포인트 조정 카메라의 위치, 줌, 초점, 게인 제어 및 조리개를 조정합니다.  프리셋 포인트 설정 POSITION 버튼 1~50 중 아무 버튼이나 누른 후 SET 버튼을 누릅니다.  저장된 설정 불러오기 POSITION 버튼 1~50 중 아무 버튼이나 누른 후 PRESET 버튼을 누릅니다.  그룹 스캔 모드 설정 POSITION 버튼 1~8 중 하나를 누른 후 GROUP 버튼을 누릅니다.  카메라 렌즈를 전면으로 되돌리기 0번을 누른 후 PRESET 버튼을 누릅니다.

5	<p>초점 설정</p> 	<p>피사체에 수동으로 카메라 렌즈 초점 맞추기 (F) FAR 버튼 또는 (N) NEAR 버튼을 눌러 수동으로 카메라 렌즈를 피사체에 초점을 맞춥니다.</p>
6	<p>자동 초점 제어</p> 	<p>피사체에 자동으로 카메라 렌즈 초점 맞추기 A/FOCUS 버튼을 누릅니다. 카메라 렌즈는 화면 중앙에 위치하도록 피사체에 자동으로 초점을 맞춥니다.</p> <p>하위 메뉴 옵션 종료 A/FOCUS 버튼을 눌러 하위 메뉴 옵션을 종료합니다.</p>
7	<p>제어권을 얻다</p> 	<p>밝기 조정 GAIN+ 버튼을 눌러 밝기를 높이거나 GAIN- 버튼을 눌러 주변 밝기를 줄입니다.</p> <p>기능을 취소하거나 기본 설정으로 돌아가려면 A/GAIN을 누릅니다. 단추.</p>
8	<p>P/T 속도</p> 	<p>팬/틸트 속도 조정 SPEED +/- 버튼을 눌러 다른 속도(위/아래)로 전환합니다.</p>
9	<p>자동 조리개 제어</p> 	<p>피사체를 더 밝게 보이게 조리개 개방(조리개)을 조정하여 렌즈를 통해 들어오는 빛의 양(즉, "노출")을 제어합니다. IRIS + 버튼을 눌러 조리개 개방을 확대하여 피사체가 더 밝게 보이도록 더 많은 빛이 들어올 수 있도록 하고 IRIS- 버튼을 눌러 조리개 개방을 축소하여 덜 들어오는 빛을 허용하여 피사체가 덜 밝게 보이도록 합니다.</p> <p>기능을 취소하거나 기본 설정으로 돌아가려면 A/IRIS를 누르십시오. 단추.</p>
10	<p>입력하다</p> 	<p>입력하다 메뉴 ENTER 키</p>

11	<p>방향 화살표</p> 	<p>카메라 방향 변경 화살표 버튼을 눌러 카메라 헤드의 방향을 변경합니다.</p> <p>프리셋 포인트 자동 스캔 모드 중 DIRECTION 버튼 중 하나를 누릅니다.</p> <p>메뉴 옵션 선택 UP 또는 DOWN 버튼을 눌러 메뉴 옵션을 선택합니다.</p> <p>P/T 속도 조정 UP 또는 DOWN 버튼을 눌러 PAN/TILT 속도를 조정합니다.</p> <p>하위 메뉴 옵션 입력 ENTER 버튼을 눌러 하위 메뉴 옵션으로 들어갑니다.</p> <p>설정 값 조정 LEFT 또는 RIGHT 버튼을 눌러 값을 조정합니다.</p>
12	<p>카메라 메뉴 들어가기/나가기</p> 	<p>카메라 메뉴 옵션 시작 또는 종료</p>
13	<p>확대/축소 버튼</p> 	<p>줌 (T) TELE 버튼을 눌러 피사체가 카메라에 가깝게 보이도록 확대하거나 (W) WIDE 버튼을 눌러 피사체가 카메라에서 멀리 떨어져 있는 것처럼 축소합니다.</p> <p>카메라:</p>
14	<p>줌 속도 버튼(4단 속도 선택)</p> 	<p>확대/축소 속도 조정 다른 속도로 전환하려면 이 버튼을 누르십시오(최고~최저)</p>
15	<p>전원 버튼</p> 	<p>조종기 켜기/끄기 전환</p>



## 5.2화면 메뉴

화면 메뉴를 통해 촬영 조건 및 시스템 설정과 같은 다양한 카메라 설정을 변경할 수 있습니다. 리모컨의 [메뉴]를 누르면 아래와 같이 화면 메뉴로 진입합니다.

화면 메뉴
1: 카메라 세트(일반)
2: 메모리
3: 비디오 출력
4: 원격 제어
5: 시스템
6: 카메라 세트(고급)
7: P/T/Z 재설정
8: 탈출

다음 표에는 주 메뉴에 있는 옵션의 모든 하위 옵션이 나열되어 있습니다.

주요 옵션							
카메라 세트 (정상)	메모리	동영상 산출	원격 제어	체계	카메라 세트 (전진)	초기화 P/T/Z	탈출하다
1. 카메라 이름	1. 프리셋 위치	1. 선별방법	1. PAN/TILT 리버스 2. 리모트	1. 디스플레이	1. 카메라 이름	초기화 P/T/Z	
2. 거울	2. 그룹-1	2. 비디오 모드	원천	2 설정 모터	2. 거울		
3. 화이트 밸런스 4. 초점	3. 그룹-2	3. 이력서 모드	3. RS 설정 422	3.틸리 라이트	3.화이트 밸런스		
	4. 그룹-3	4. 패턴	4. DVIP 설정	4. 모두 재설정	4. 집중		
5. 아이리스	5. 그룹-4	5. 탈출	5. IR 설정	5.소프트웨어 업데이트	5. 아이리스		
6. AGC	6. 그룹-5		6. PTZ 정보 산출	6. 탈출	6. AGC		
7. 탈출	7. 그룹-6		7. 탈출		7. 안개 보정		
	8. 그룹-7				8. 조리개		
	9. 그룹-8				9. 생생한 효과		
	10. 탈출				10. 받침대 효과		
					11. 백라이트 수정		
					12. 추적/야간 모드		
					13. 서티		
					14.감마 방법		
					15. WD 모드		
					16. 탈출		

화면 메뉴의 모든 옵션에 대한 세부 정보는 아래 표에 나열되어 있습니다.

퍼스트 레벨 주요 옵션	두 번째 수준 하위 옵션	3단계 매개변수	네 번째 수준 매개변수	하위 옵션 설명		
1. 카메라 세트 (정상)	1. 카메라 이름	이름				
		디스플레이SW	켜기/끄기			
		위치	왼쪽 아래 오른쪽 위			
		탈출하다				
	2. 거울	H+V				
		에				
		기다				
		끄다				
	3. 화이트 밸런스	방법		AWB(자동) AWC(원포시) MWB(수동) 3200K(실내) 6500K(야외) 4200K(플루오) 끄다		
			스마트 ATW	스마트1/2/3		
			MWB 레드 컴포넌트	0~128~255		
			MWB 블루 컴포넌트	0~128~255		
			탈출하다			
		4. 집중	초점 모드		자동 수동	
			감도의		낮은 정상	
	초점 속도			1~4		
	탈출하다					
	5. 아이리스	조리개 모드		자동 조리개 수동		
			수동 조리개 레벨	F1.6 F2.0 F2.4 F2.8 F3.4 F4 F4.8 F5.6 F6.8 F8 F9.6 F11 F14 닫다		
		탈출하다				
		6. AGC	DAY (COLOR) AGC		AGC 모드	끄다 ON
					수동 이득	0dB ~ 개인 한계
					이득 한계	9dB 12dB 15dB

			18dB	
			21dB	
			24dB	
			27dB	
			30dB	
			33dB	
			36dB	
			39dB	
			탈출하다	
			DNR	DNR(AGC ON 시)
		끄다		
		0		
		1		
		2		
		셋		
		4		
		5		
		탈출하다		
	탈출하다			
7. 탈출				
2. 메모리	1. 프리셋 위치	1-50		
		51	PTZ 탈출 프리	
	2. 그룹-1	1-16	셋 번호	1-50
			항목 켜기/끄기	켜기/끄기
			속도 제한	1~18
			대기시간	0~180
			다음 위치	다음번
				반쯤 그룹-1
				그룹-2
				그룹-3
				그룹-4
				그룹-5
	그룹-6			
	그룹-7			
	그룹-8			
		탈출하다		
	17. 탈출			
	3. 그룹-2	1-16	프리셋 번호	1-50
			항목 ON/OFF 속도	ON/OFF
			제한 대기 시간	1~18
			0~180	
다음 위치			다음번	
			반쯤 그룹-1	
			그룹-2	
			그룹-3	
			그룹-4	
			그룹-5	
	그룹-6			
그룹-7				
그룹-8				
	탈출하다			
17. 탈출				
4. 그룹-3	1-16	프리셋 번호	1-50	

				항목 크기/끄기	ON/OFF				
				속도 제한	1~18				
				대기 시간	0~180				
				다음 위치	다음번				
					반품				
					그룹 - 1				
					그룹 - 2				
					그룹 - 3				
					그룹 - 4				
					그룹 - 5				
					그룹 - 6				
				그룹 - 7					
				그룹 - 8					
				탈출하다					
				17. 탈출					
				5. 그룹 - 4	1-16			프리스트 번호	1~50
								항목 ON/OFF 속도	ON/OFF
제한 대기 시간	1~18								
	0~180								
다음 위치	다음번								
	반품								
	그룹 - 1								
	그룹 - 2								
	그룹 - 3								
	그룹 - 4								
	그룹 - 5								
	그룹 - 6								
그룹 - 7									
그룹 - 8									
탈출하다									
17. 탈출									
6. 그룹 - 5	1-16							프리스트 번호	1~50
				항목 크기/끄기	크기/끄기				
				속도 제한	1~18				
				대기 시간	0~180				
				다음 위치	다음번				
					반품				
					그룹 - 1				
					그룹 - 2				
					그룹 - 3				
					그룹 - 4				
					그룹 - 5				
					그룹 - 6				
				그룹 - 7					
				그룹 - 8					
				탈출하다					
				17. 탈출					
				7. 그룹 - 6	1-16			프리스트 번호	1~50
항목 ON/OFF 속도	ON/OFF								
제한 대기 시간	1~18								
	0~180								
다음 위치	다음번								
	반품								
	그룹 - 1								
	그룹 - 2								
	그룹 - 3								
	그룹 - 4								
	그룹 - 5								
	그룹 - 6								
그룹 - 7									
그룹 - 8									
탈출하다									
17. 탈출									

				그룹 - 5	
				그룹 - 6	
				그룹 - 7	
				그룹 - 8	
		탈출하다			
	17. 탈출				
8. 그룹 - 7	1-16	프리셋 번호		1~50	
		항목 크기/끄기		크기/끄기	
		속도 제한		1~18	
		대기 시간		0~180	
		다음 위치			다음번
					반품
					그룹 - 1
					그룹 - 2
					그룹 - 3
					그룹 - 4
			그룹 - 5		
		그룹 - 6			
		그룹 - 7			
		그룹 - 8			
	탈출하다				
	17. 탈출				
9. 그룹 - 8	1-16	프리셋 번호		1~50	
		항목 ON/OFF 속도		ON/OFF	
		제한 대기 시간		1~18	
				0~180	
		다음 위치			다음번
					반품
					그룹 - 1
					그룹 - 2
					그룹 - 3
					그룹 - 4
			그룹 - 5		
		그룹 - 6			
		그룹 - 7			
		그룹 - 8			
	탈출하다				
	17. 탈출				
10. 탈출					
3. 비디오 출력	1. 선별방법	메뉴별 스위			
	2. 비디오 모드	지별 1080i60			
		1080i50			
		720p60			
		720p50			
		1080p29.97			
		1080p25			
	3. 이력서 모드	1080p59.94			
		1080p50			
	4. 패턴	16:9			
4:3					
5. 탈출 1.	끄다				
	캘러 바				
4. 원격	PAN/TILT 반전	끄다			
		피			

제어		티			
		P+T			
	2. 원격 원천	RS-422, SW (하단 DIP 스위치로만 구성 가능)			
	3. RS-422 설정	카메라 ID 모드	메뉴별 스위치로		
		카메라 ID	1~7		
		RS-422 전송 속도	9600		
			19200년		
			38400		
		115200			
		탈출하다			
4. DVIP 설정	DVIP 전송 속도	9600			
		19200년			
		38400			
		57600			
		115200			
	탈출하다				
5. IR 설정	IR 그룹 ID (후면을 사용하여 구성 가능 DIP 스위치만 해당) 탈출하 다	캠 1~4			
6. PTZ 정보 출력 7. 탈 출	카기/끄기				
5. 시스템	1. 디스플레이	P/T/Z OSD	팬 OSD 킬	카기/끄기	
			트 OSD 줌	카기/끄기	
			OSD 탈출	카기/끄기	
		다버그 OSD	다버그 IR OSD 다버그	카기/끄기	
			그 캠 OSD 다버그	카기/끄기	
			RS-422 OSD 다버그 DMP	카기/끄기	
			OSD 다버그 M_CTL OSD	카기/끄기	
			다버그 REG OSD	카기/끄기	
				카기/끄기	
			다버그 프레임 번호	카기/끄기	
	캠 테스트에서 PWR		카기/끄기		
		탈출하다			
	2. 모터 설정	팬 토크 ADJ	낮은		
			+1~+5		
		틸트 토크 ADJ	낮은		
			+1~+5		
			+5.4		
			+4.5		
			+3.6		
			+2.7		
			+1.8		
			+0.9		
			0.0		
			-0.9		
			-1.8		
-2.7					
-3.6					
-4.5					
-5.4					
	틸트 오프셋 조정	+6.3			

			+5.4		
			+4.5		
			+3.6		
			+2.7		
			+1.8		
			+0.9		
			0.0		
			-0.9		
			-1.8		
			-2.7		
			-3.6		
			-4.5		
			-5.4		
			-6.3		
			탈출하다		
3. 탈리 라이트	레드/그린				
	초록				
	빨간색				
	그다				
4. 모두 재설정	예 아니오				
5. 소프트웨어 업데이트	SW 버전	이스케이			
	MB CPU	프 V01.			
	메가비트.FPGA	17i V01			
	MCTL CPU	7			
	모두 업데이트	V00.42 예/아니오			
	탈출하다				
6. 탈출					
6. 카메라 세트 (전진)	1. 카메라 이름	이름			
		디스플레이 SW	켜기/끄기		
		위치	왼쪽 위	왼	
			쪽 아래	오	
			른쪽 위	오	
		른쪽 아래			
		탈출하다			
	2. 거울	H+V			
		에			
		고다			
	3. 화이트 균형	방법	AWB(자동차)		
			AWC(원푸시)		
			MWB(수동)		
			3200K(실내)		
			6500K(야외)		
			4200K(플루오)		
			고다		
		스마트 ATW (AWB(AUTO) 모드에서 활성화됨)	스마트1~3		
	MWB 레드 컴포넌트	0~128~255			
	MWB 블루 컴포넌트	0~128~255			
		탈출하다			
	4. 집중	초점 모드	자동		
			수동		
		감도의	낮은		
			노말 1		
	초점 속도				

			2			
			3			
			4			
			탈출하다			
		5. 에어러스	조리개 모드	자동		
				수동		
			수동 조리개 레벨	F1.6		
				F2.0		
				F2.4		
				F2.8		
				F3.4		
				F4		
				F4.8		
				F5.6		
				F6.8		
				F8		
				F9.6		
				F11		
				F14		
			닫다			
			탈출하다			
		6. AGC	DAY (COLOR) AGC	AGC 모드	켜기/끄기	
				수동 이득	0dB~계인 한계	
				이득 한계	9dB	
					12dB	
15dB						
18dB						
21dB						
24dB						
27dB						
30dB						
33dB						
36dB						
39dB						
	탈출하다					
DNR	DNR(AGC ON 시)		켜짐			
		끄다				
	DNR 레벨	0				
		1				
		2				
		3				
	4					
	5					
	탈출하다					
7. 안개 보정	안개 보정	끄기/켜기				
	탈출하다					
8. 조리개	0~15					
9. 생생한 효과	0~14					
10. 받침대 효과	0~14 (이 옵션은 AGC가 켜진 후에 활성화 됩니다)					
11. 역광 보정	끄기/켜기 (이 옵션은 AGC가 켜진 후에 활성화 됩니다)					



	12. 주간/야간 모드	흑백 색감			
	13. 셔터	셔터 속도	정상		
			1/100		
			1/125		
			1/250		
			1/500		
			1/1000		
	탈출하다				
	14. 감마 방법	기준 모드1(WD 꺼짐) 모드2(WD 꺼짐) 모드3(WD 꺼짐) 모드4(WD 꺼짐)			
		15. WD 모드	켜기/끄기 (이 옵션은 AGC가 켜진 후에 활성화 됩니다)		
16. 탈출					
7. P/T/Z 리셋8.		리셋P/T/Z	예 아니오		
탈출					

## 고급 기능 설명

**안개 수정:** 이 기능은 안개, 연무 또는 먼지로 인해 저하된 이미지의 선명도를 복원하며 특히 비디오 감시 및 관련 응용 프로그램에 유용합니다.

**조리개:** 조리개는 빛이 카메라에 들어가기 위해 통과하는 렌즈의 개구부입니다. 조리개 옵션을 사용하면 사용자가 개구부의 크기를 조정할 수 있습니다.

**생생한 효과:** 생생한 효과는 기본적으로 이미지의 채도입니다.

생생한 효과의 값을 높이면 이미지 채도가 증가하고

반대의 경우도 마찬가지입니다.

**Pedestal Effect:** Pedestal Effect는 Auto Iris 모드에서 밝기를 조절합니다.

이 옵션을 사용하여 밝기를 조정하기 전에 AGC가 활성화되어 있는지 확인하십시오.

값을 높이면 이미지 밝기가 증가하고 그 반대의 경우도 마찬가지입니다.

**백라이트:** 백라이트를 활성화하면 이미지의 어두운 부분이 밝아집니다.

**WD 모드:** WD 모드를 활성화하면 이미지의 빛의 균형을 맞춰 이미지의 세부 사항을 더 많이 표시할 수 있습니다. 이렇게 하면 이미지의 어두운 부분이 밝아지고 이미지의 밝은 부분이 어두워집니다. WD 모드를 활성화하기 전에

AGC가 켜져 있는지 확인하십시오.

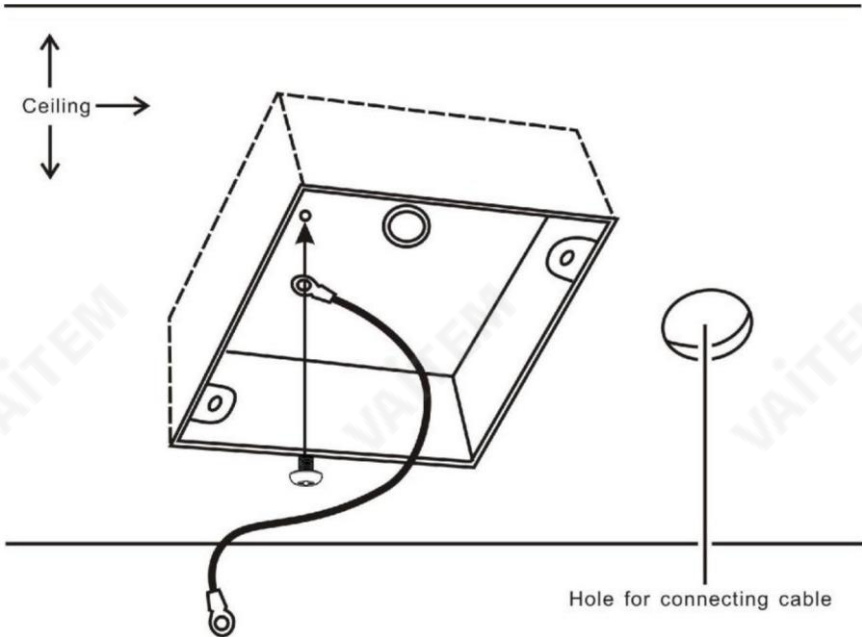
## 6. 설치 지침

### 1단계 – DIP 스위치 설정

미러 옵션을 H+V 모드로 설정합니다.

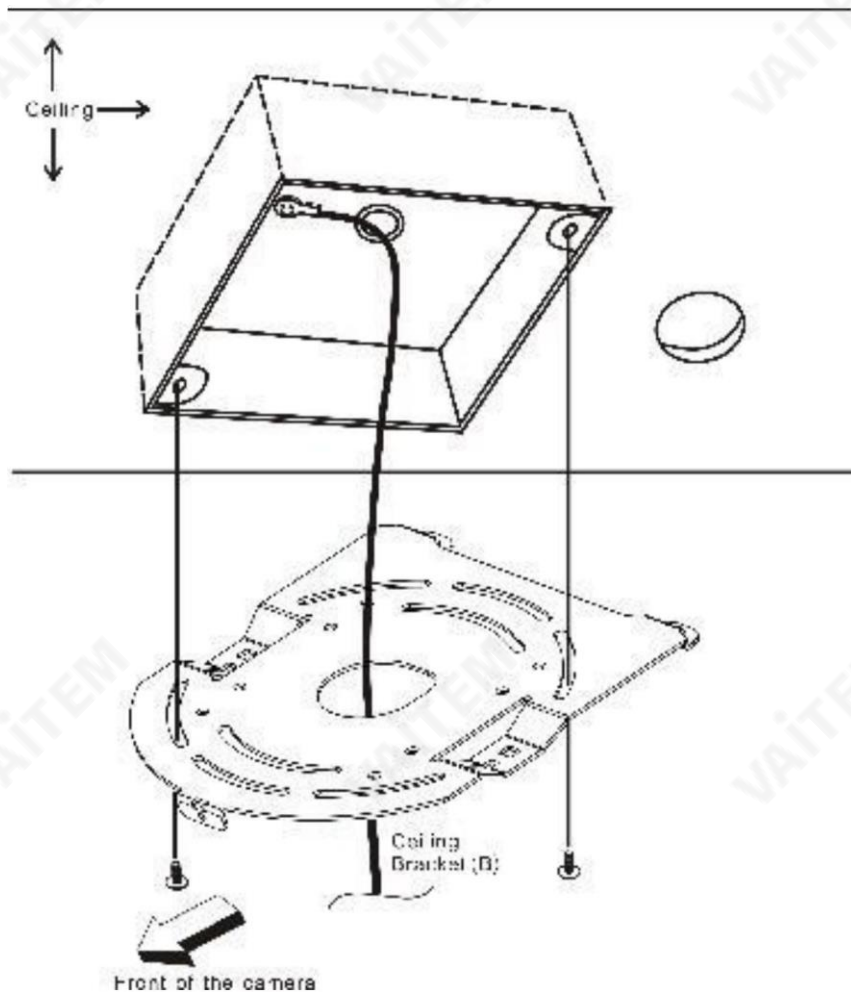
### 2단계 – 고정 와이어의 한쪽 끝

아래 그림과 같이 고정 와이어의 한쪽 끝을 정션 박스의 나사 구멍에 나사(별매)로 나사로 고정하여 고정 와이어를 천장에 장착된 정션 박스에 부착합니다.



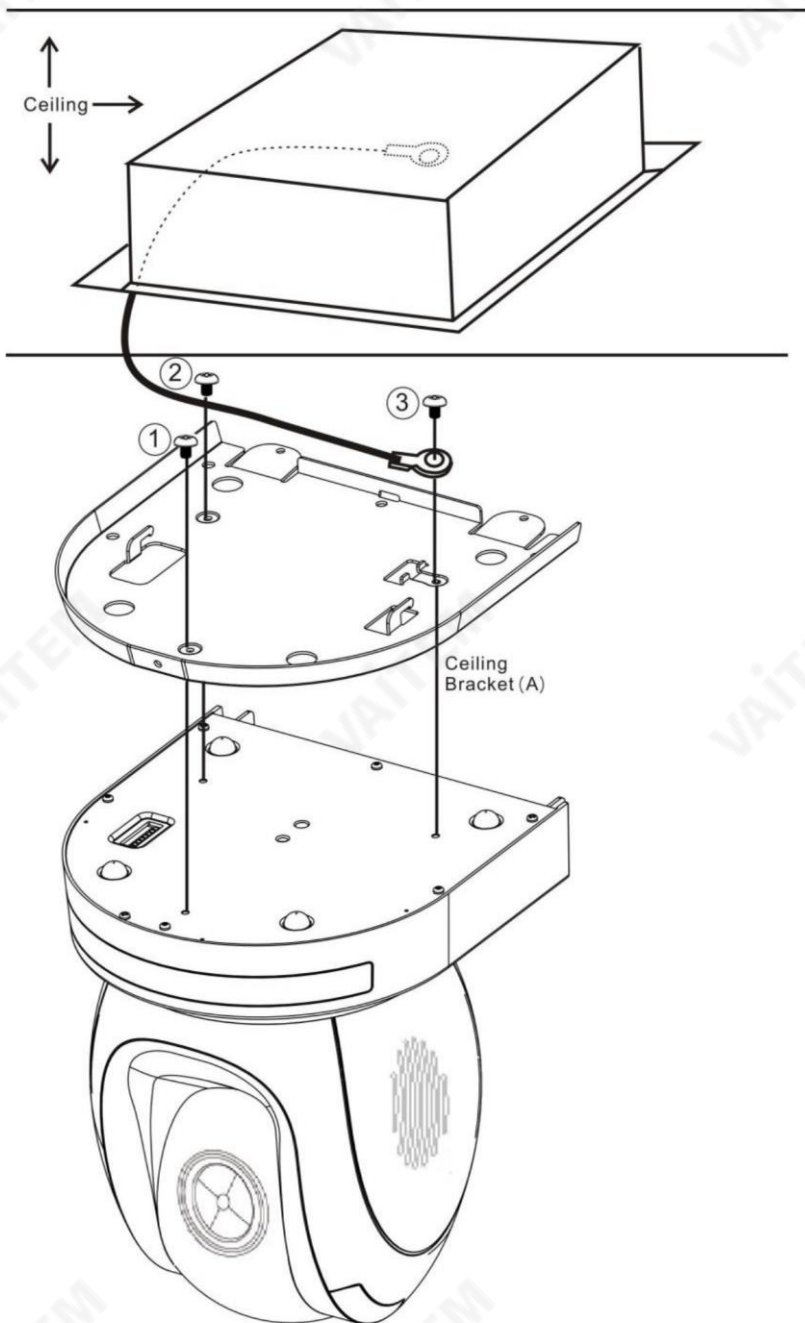
### 3단계 – 천장 브래킷(B)

- 다시 아래 그림과 같이 천장 브래킷(B)을 천장에 장착된 Junction 박스에 나사로 고정합니다.
- 천장 브래킷(B)의 나사 구멍이 정션 박스의 구멍과 정렬되어 있는지 확인하십시오.

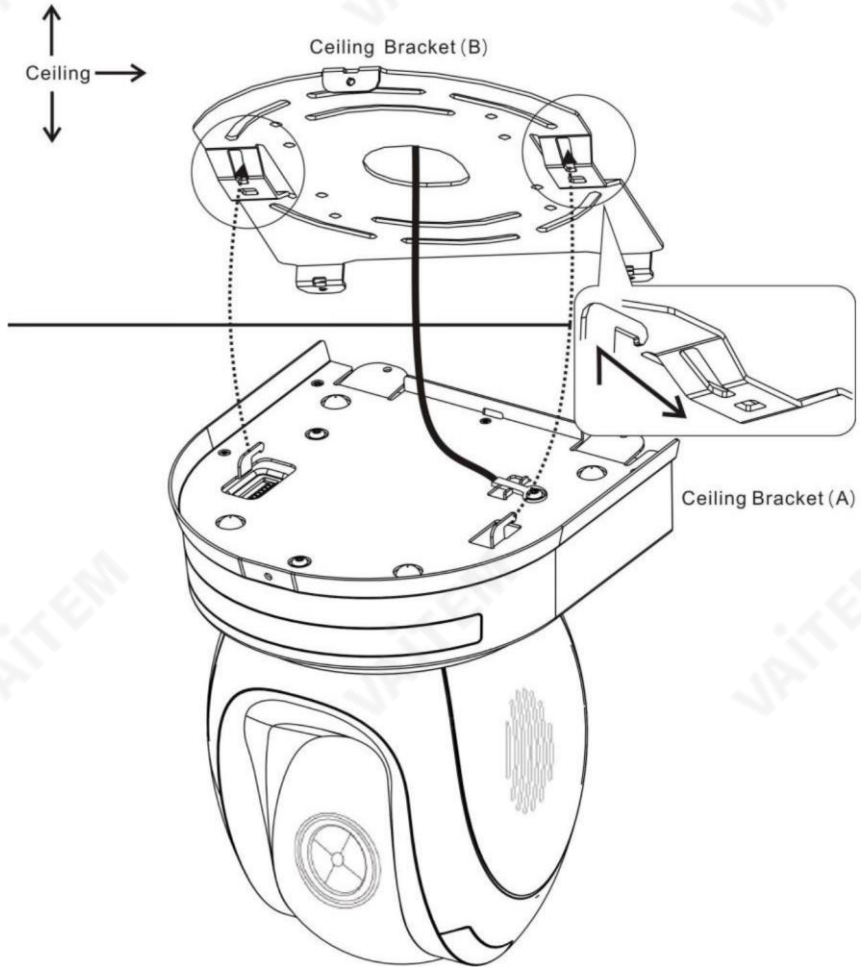


#### 4단계 - 천장 브래킷(A) 및 카메라

- 3개의 나사를 사용하여 천장 브래킷(A)을 카메라 바닥에 나사로 고정합니다.  
나사.
- 아래 그림과 같이 나사를 위치시키십시오.
- 카메라 바닥의 나사 구멍을 천장 브래킷의 나사 구멍에 맞춥니다.
- 번호 순서대로 해당 나사 구멍에 나사를 삽입합니다.
- 고정 와이어의 다른 쪽 끝이 나사 구멍 #3에 나사로 고정됩니다.
- 세 개의 나사를 모두 단단히 조입니다.

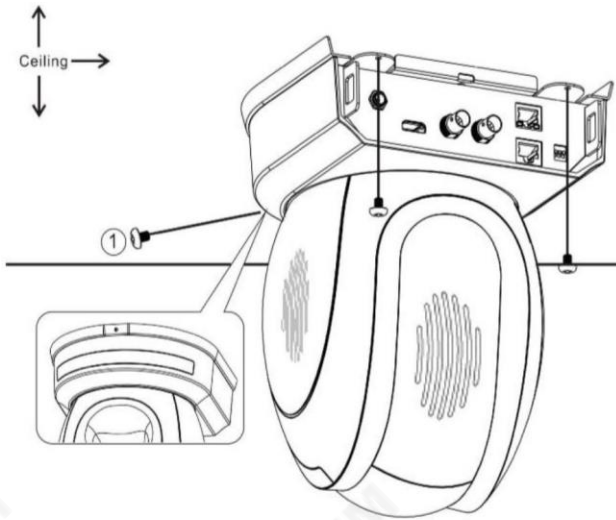


## 5단계 - 천장에 카메라 장착



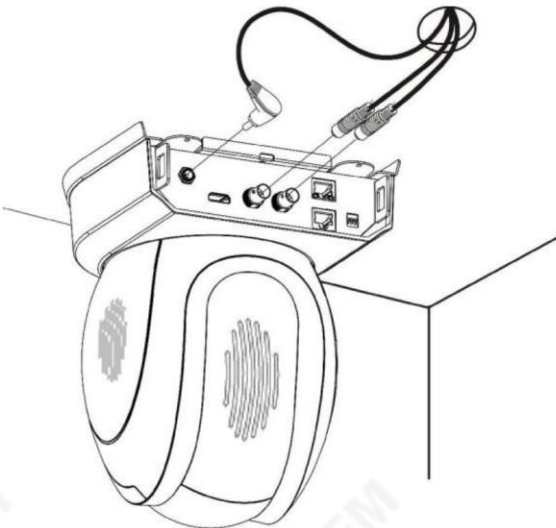
## 6단계 - 카메라 고정 나사

아래 그림과 같이 해당 나사 구멍에 3개의 나사를 조여 카메라를 고정합니다.



## 7단계 - 케이블 연결

카메라 후면에 있는 커넥터에 케이블을 연결합니다.



## 7. DIP 스위치 설정

### 1. DIP 스위치 SW1

DIP 스위치 SW1은 카메라 하단에서 찾을 수 있습니다. 여기서 사용자는 카메라의 VISCA ID를 설정하고, 원격 제어를 활성화하고, 비디오 해상도를 선택하고, 비디오 모드를 선택하는 방법을 구성할 수 있습니다.



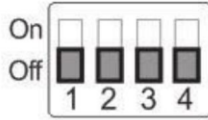
딤 SW 1/2/3 (1	비스카아이디
,2,3) = (켜기, 끄기, 끄기)	비스카HD 1
(1,2,3) = (꺼짐, 켜짐, 꺼짐)	비스카HD 2
(1,2,3) = (켜기, 켜기, 끄기)	비스카HD 3
(1,2,3) = (꺼짐, 꺼짐, 켜짐)	비스카HD 4
(1,2,3) = (켜기, 끄기, 켜기)	비스카HD 5
(1,2,3) = (꺼짐, 켜짐, 켜짐)	비스카HD 6
(1,2,3) = (켜기, 켜기, 켜기)	비스카HD 7
딤 SW 4	원격 제어 프로토콜
켜짐	DVIP
끄다	RS-422
복각 SW 5/6/7	해결 1920x1
(5,6,7) = (꺼짐, 꺼짐, 꺼짐)	080i60
(5,6,7) = (켜기, 끄기, 끄기)	1920x1080i50
(5,6,7) = (꺼짐, 켜짐, 꺼짐)	1280x720p60
(5,6,7) = (켜기, 켜기, 끄기)	1280x720p50
(5,6,7) = (꺼짐, 꺼짐, 켜짐)	1920x1080p29.97
(5,6,7) = (켜기, 끄기, 켜기)	1920x1080p25
(5,6,7) = (꺼짐, 켜짐, 켜짐)	1920x1080p59.94
(5,6,7) = (켜기, 켜기, 켜기)	1920x1080p50
딤 SW 8	비디오 모드 선택 방법
켜짐	DIP 스위치로만 선택 가능한 비디오 모드
끄다	메뉴로 선택 가능한 비디오 모드

## 7.2 DIP 스위치 SW2(IRID)

IRID DIP 스위치는 PTC-150/PTC-150W 후면 패널에 있습니다.

카메라. 이 DIP 스위치를 사용하면 사용자가 CAMERA 를 눌러 카메라 사이를 탐색할 수 있도록 카메라에 ID 번호를 할당할 수 있습니다.

선택 버튼.



딤 SW 1/2	카메라 선택기능(IR 리모컨) - 카메라 ID 할당
(1,2) = (꺼짐 꺼짐)	캠1(IR)
(1,2) = (켜짐 끄기)	캠2(IR)
(1,2) = (꺼짐 켜짐)	캠3(IR)
(1,2) = (켜짐 켜짐)	캠4(IR)
* DIP SW 3/4는 항상 OFF 상태여야 합니다.	



## 8. 네트워크 구성

DVIP 구성 도구를 사용하면 PC에서 PTC 시리즈 카메라의 네트워크 설정을 구성할 수 있습니다. DVIP 구성 도구는 제품 페이지에서 다운로드할 수 있습니다.

PTC 시리즈 카메라의 고정 IP 주소는 일반적으로 192.168.100.XXX입니다.

이 장치는 RJ 45 이더넷 케이블을 사용하여 Windows 기반 컴퓨터에 직접 연결할 수 있습니다. 아래에 설명된 다음 설정 절차를 통해 장치를 기존 DHCP/LAN 네트워크로 이동하기 전에 초기에 장치를 구성할 수 있습니다.

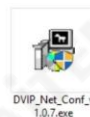
참고: 모든 장치는 동일한 네트워크 도메인에 연결되어야 합니다.

1. 먼저 PTC-150/PTC-150W PTZ 카메라의 DVIP 포트 를

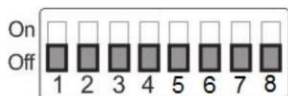
RJ-45 이더넷 케이블을 사용하는 Windows 컴퓨터.

참고: PC에 IP 주소를 수동으로 할당할 필요는 없지만 11단계에서 올바른 인터페이스 카드가 선택되었는지 확인하십시오.

2. 컴퓨터에 이미 다운로드된 실행 파일을 더블 클릭하여 DVIP 구성 도구를 설치합니다.



3. PTC 시리즈 카메라 하단에서 DIP 스위치를 찾습니다.



4. DIP 스위치 위치 1과 4를 ON으로 설정합니다.



5. PTC 시리즈 카메라에 전원 코드를 꽂고 카메라에 연결합니다.

HDMI 인터페이스를 통해 모니터하십시오.

6. IR 리모컨의 메뉴 버튼을 눌러 주 메뉴를 열고 옵션 4 "리모컨"을 선택합니다.

[메인 메뉴]

1: 카메라 설정(일반)

2: 메모리

3: 비디오 출력

4: 원격 제어

- 5: 시스템
- 6: 카메라 세트(고급)
- 7: 리셋P/T/Z
- 8: 탈출

7. "DVIP 설정"을 선택합니다.

- [리모콘]
- 1: 팬/틸트 반전: P+T
  - 2: 원격 소스: DVIP, SW
  - 3: RS422 설정
  - 4: DVIP 설정
  - 5: IR 설정
  - 6: PTZ 정보 출력: 꺼짐
  - 7: 탈출

8. DVIP 전송 속도를 115200으로 설정합니다.

- [DIP 설정]
- 1: DVIP 전송 속도: 115200
  - 2: 탈출

9. PC를 PTC 시리즈 카메라의 DVIP 포트에 직접 연결하거나, 다중 DVIP 장치 환경인 경우 모든 장치를 이더넷 라우터에 연결합니다. 라우터와 연결된 장치는 다음과 같아야 합니다.

동일한 IP 범위에 있습니다.

10. PC에서 "DVIP\_Net\_Conf.exe"를 더블 클릭하여 DVIP Configuration Tool을 엽니다. DVIP 구성 도구는 Datavideo 지역 대리점 또는

제품 페이지에서 다운로드합니다.

11. DVIP 구성 도구가 열린 후 네트워크를 선택하십시오.

인터페이스 카드를 선택하고 "확인" 버튼을 클릭합니다.

참고: 카메라와 동일한 네트워크에 있는 카드를 선택했는지 확인하십시오. 그렇지 않으면 DVIP 구성 도구가 해당 카드를 찾을 수 없습니다.

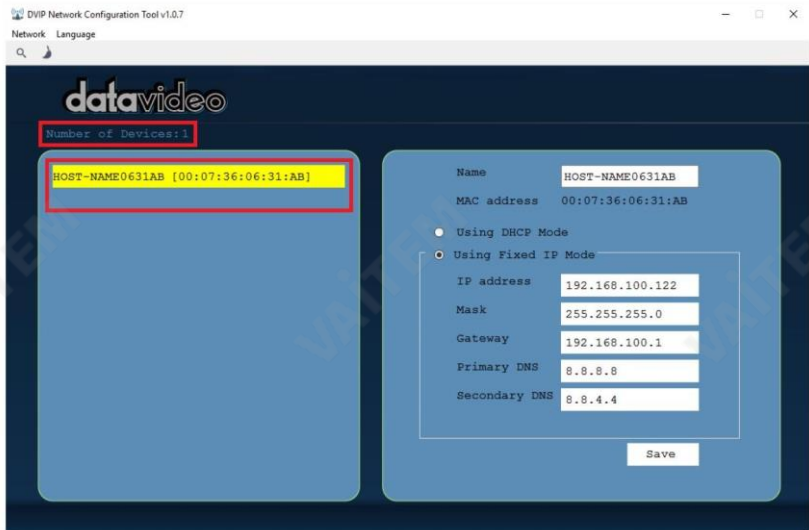
연결된 DVIP 장치.





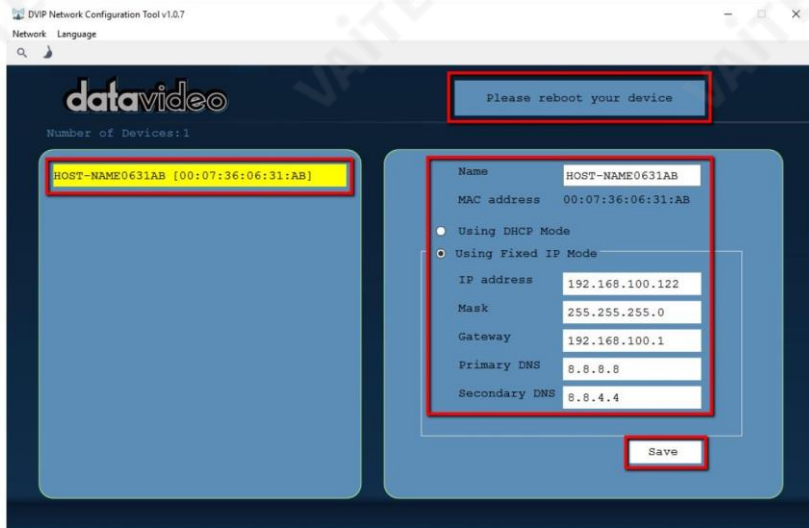
12. DVIP 장치 목록에서 장치 이름을 볼 수 있습니다.

연결된 장치의 MAC 주소 및 IP 주소



13. 네트워크 설정(고정 또는 DHCP)과 호스트 이름이 올바르게 구성된 후 "저장" 버튼을 클릭하여 새 정보를 장치에 기록합니다.

14. "저장" 버튼을 클릭한 직후 오른쪽 상단 모서리에 새 설정을 적용하기 위해 장치 재부팅을 요청하는 프롬프트 메시지를 볼 수 있습니다.



15. 장치를 재부팅하여 새 설정을 적용합니다.

연결된 DVIP 장치의 네트워크 설정을 구성하는 것 외에도 DVIP 구성 도구를 사용하면 DVIP 장치를 검색하고, 장치 목록을 지우고 다른 인터페이스카드 로 전환하고, 인터페이스언어를 변경할 수 있습니다.

각 개별기능은아래에 설명되어 있습니다.

- 장치 검색

도구 모음에서 사용자는 검색아이콘을 클릭하여 모든 DVIP 장치를 검색할 수 있습니다.



- 장치 목록 지우기

도구 모음에서 사용자는 다음을 클릭하여 장치 목록을 지울 수 있습니다.

"장치 목록 지우기" 버튼



- 다른 네트워크 인터페이스로 전환

다른 네트워크 인터페이스 카드를 선택하려면 네트워크

네트워크 카드를 클릭합니다.



- 언어 선택

도구 모음에서 언어를 선택하십시오. 중국어 번체, 중국어 간체 또는 영어



## 9. RMC-180 PTZ 카메라 컨트롤 유닛

RMC-180 PTZ 카메라 컨트롤러는 PTC-150/PTC-150W와 같은 최대 4개의 Datavideo 팬틸 트럼(PTZ) 카메라를 제어하도록 설계되었습니다.

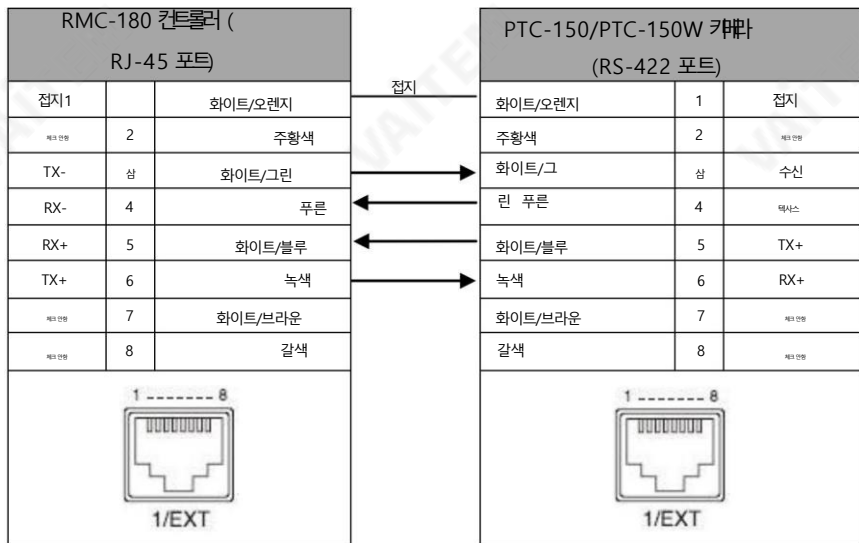
RMC-180 후면에 제공된 4개의 RJ-45 포트는 PTZ 카메라를 연결하는 역할을 하므로 사용하는 RJ-45 케이블을 사용하여 RMC 180을 PTZ 카메라 후면 패널에 있는 RS-422 포트에 연결할 수 있습니다. 통신 프로토콜은 VISCA입니다.

참고: 카메라를 이 채널 포트에 연결하기 전에 하단에 있는 카메라 DIP 스위치의 비트 4를 OFF로 설정하십시오.

### 카메라에 직접 연결

RMC-180 PTZ 카메라 제어 장치를 사용하여 PTC 150/PTC-150W 카메라를 직접 제어하면 RJ-45 케이블을 사용하여 카메라 후면 패널의 RS-422 포트를 RMC-180의 RJ-45 포트에 연결하십시오. RS-422 배선

구성표가 아래에 나와 있습니다.



## 10. 펌웨어 업데이트

- 1) 세 개의 이미지파일 p150mcpu.bin, P150FPGA.bin 및 p150mctl.bin을 USB 하드 드라이브(<16GB)의 루트 디렉토리에 복사하고 PTC-150/PTC-150W의 USB 포트에 삽입합니다.USB 연장 코드를 사용할 수 있습니다.
- 2) IR 리모컨의 작동 메뉴를 엽니다(CAM 1-4에서 선택 기본값은CAM1)
- 3) 메인 메뉴  
=> 5: 시스템  
=> 4: 소프트웨어 업데이트  
=> 5: 모두 업데이트  
=>예  
=> 엔터
- 4) 다음 줄이 화면에 나타날 때까지 5분 더 기다립니다.  
화면  
- 업데이트된 Mot-BD=>OK.  
- 업데이트된 FPGA => OK.  
- 업데이트된 MCPU => 확인  
OSD는 "Write OK/Power ON Again"을 교대로 깜박입니다.업데이트를 완료하는 데 약 5-7분이 소요됩니다.
- 5) 전원 코드를 뽑아 장치를 끄고 전원 코드를 소켓에 다시 꽂아 장치를 다시 켜십시오.
- 6) 펌웨어 업데이트가 완료되었습니다.

## 11. 자주 묻는 질문

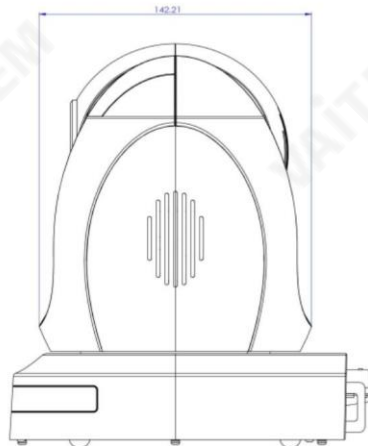
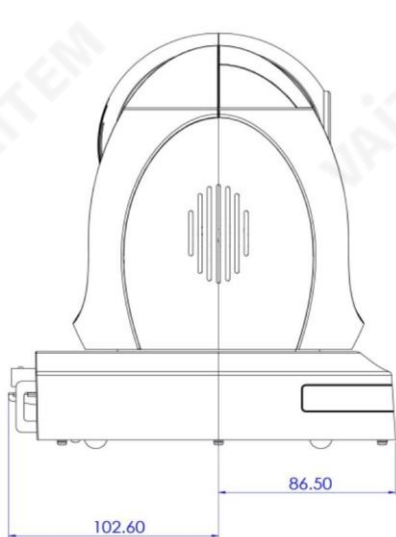
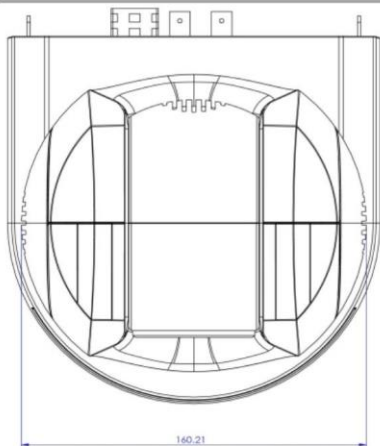
이 섹션에서는 PTC 150/PTC-150W를 사용하는 동안 발생할 수 있는 문제에 대해 설명합니다. 질문이 있는 경우 관련 섹션을 참조하고 제안된 모든 솔루션을 따르십시오. 그래도 문제가 지속되면 대리점이나 서비스 센터에 문의하세요.

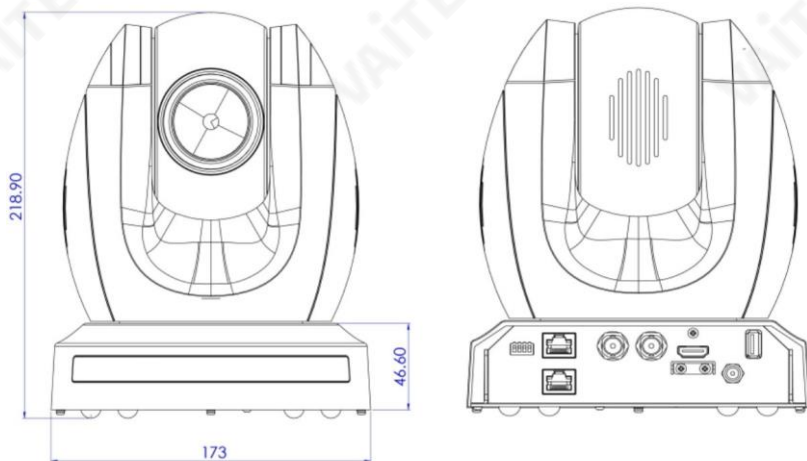
아무 문제 없습니다	솔루션
<p>2. PTC-150/PTC-150W 카메라가 기성품 RS-422-to-RS-232 어댑터를 사용하여 RMC-180에서 실행된 명령에 응답하지 않습니다.</p>	<p>기성품 D-Sub 9핀 어댑터가 RS-422-to-RS-232 용으로 특별히 설계되었는지 확인하십시오.          변환 목적. 어댑터를 RS-422-to-RS-232 및 RS-485-to-RS-232, TX 핀이 자동으로 TX/RX 핀으로 전환되어 PTC-150/PTC-150W 카메라가 잘못된 재명령을 수신할 수 있습니다.</p>



## 12. 차수

단위: mm





## 13. 사양

동영상	
이미지 픽업 요소	1/2.8"형 프로그레시브 스캔 CMOS 센서
효과적인 그림 요소 2.14 메가 픽셀	
해결	HD / FHD / SD(CVBS만 해당)
신호 시스템	HDMI 및 SDI: 1080p 59.94/50/29.97/25 1080i 59.94/50 720p 59.94/50 CVBS: 480i, 576i
신호 대 잡음비	50dB
최소 조명	색상: 0.4lx(F1.6, 1/30초, 50IRE, 게안 높음) 흑백: 0.03lx(F1.6, 1/30초, 50IRE, 게안 높음)
전동 셔터	1/25(1/30), 1/50(1/60), 1/120(1/100), 1/250, 1/500, 1/1000초
감마 제어	끄기 / 일반 / 표준 모드 1-4
아이리스 컨트롤	자동/수동
디지털 노이즈 감소 0 - 5	
온스크린 디스플레이(OSD) 영어	
화이트 밸런스	AWB / MWB / 원푸시 WB / 실외 / 실내 / 형광등
AGC / 게인 제어	자동/수동(0 ~ 39단계) 최 대 게인 제한(9 ~ 39단계)
줌 비율	30배 광학 줌
거울	꺼짐 / 수평 / 수직 / H+V
카메라 제목(OSD)	켜기 / 끄기 켜기/끄기
컬러 바	(전체 막대) 자동/수동
초점 모드	자동 / 컬러 / 흑백
주야간(IR)	
팬/틸트/줌	
팬/틸트 범위	팬: 270° , 기울기: +90° ~ -20°
팬/틸트 속도	수동: 1~150°/초 스왕: 1~150°/초
초기화 시간	30초
좌표 보고서	프레임별 P, T, Z(패닝, 틸팅 및 줌 중)

렌즈	
렌즈 유형	30배 광학 줌
초점 거리	F=4.3mm(와이드) ~ 129mm(텔레) F1.6 ~ F4.7
화각 (수평의)	약 63.7도(WIDE END) / 2.3도(TELE END)
필터	UV 보호 기능이 있는 M52.0x0.75 스레드
RoHS	준수
비디오 출력	
비디오 출력	HDMI(V1.3) x 1 HD-SD-SDI x 1 CVBS x 1
비디오 형식 출력	1Vp-p/75옴
제어	
규약	비스카/ DVIP
리모콘	RJ-45 인터페이스를 통한 RS-422 및 DP
조종기	RMC-180
F/W 업데이트	USB 2.0
IR 제어	1개의 IR 컨트롤러
기타	
기울이기 <=25dB 동안 움직이는 소음	
팬 <=25dB 동안 움직이는 소음	
작동 온도 0°C ~ 50°C	
보관 온도	- 10°C ~ 60°C
작동 습도:	10% ~ 80%(결로 없을 것)
인증	CE / FCC 클래스 A
무게	2.76Kg(카메라 장치만 해당)
부속품	IR 리모콘 마운팅 브라켓(테이블 또는 천장용) 마운팅 브라켓(본체용) 장착 나사 DC 12V 전원 어댑터 전원 코드

## Notes

---

## Notes

---

## Notes

---

## Service & Support

It is our goal to make your products ownership a satisfying experience. Our supporting staff is available to assist you in setting up and operating your system. Please refer to our web site [www.datavideo.com](http://www.datavideo.com) for answers to common questions, support requests or contact your local office below.



Please visit our website for latest manual update.  
<https://www.datavideo.com/product/PTC-150>

**datavideo**  
[www.datavideo.com](http://www.datavideo.com)



@DatavideoUSA @DatavideoIndia2016  
@DatavideoEMEA @Datavideojapan  
@DatavideoTaiwan @DatavideoLatam  
@DatavideoAsia @DatavideoBrasil



@Datavideo  
@Datavideo\_EMEA  
@Datavideo\_Taiwan



@DatavideoUSA  
@DVTWDVCN



@DatavideoUSA  
@DatavideoEurope

All the trademarks are the properties of their respective owners.

(주)데이타비디오테크놀로지스 All rights reserved 2020